

FOREMOST®

STEP-BY-STEP
ILLUSTRATED

Instructions

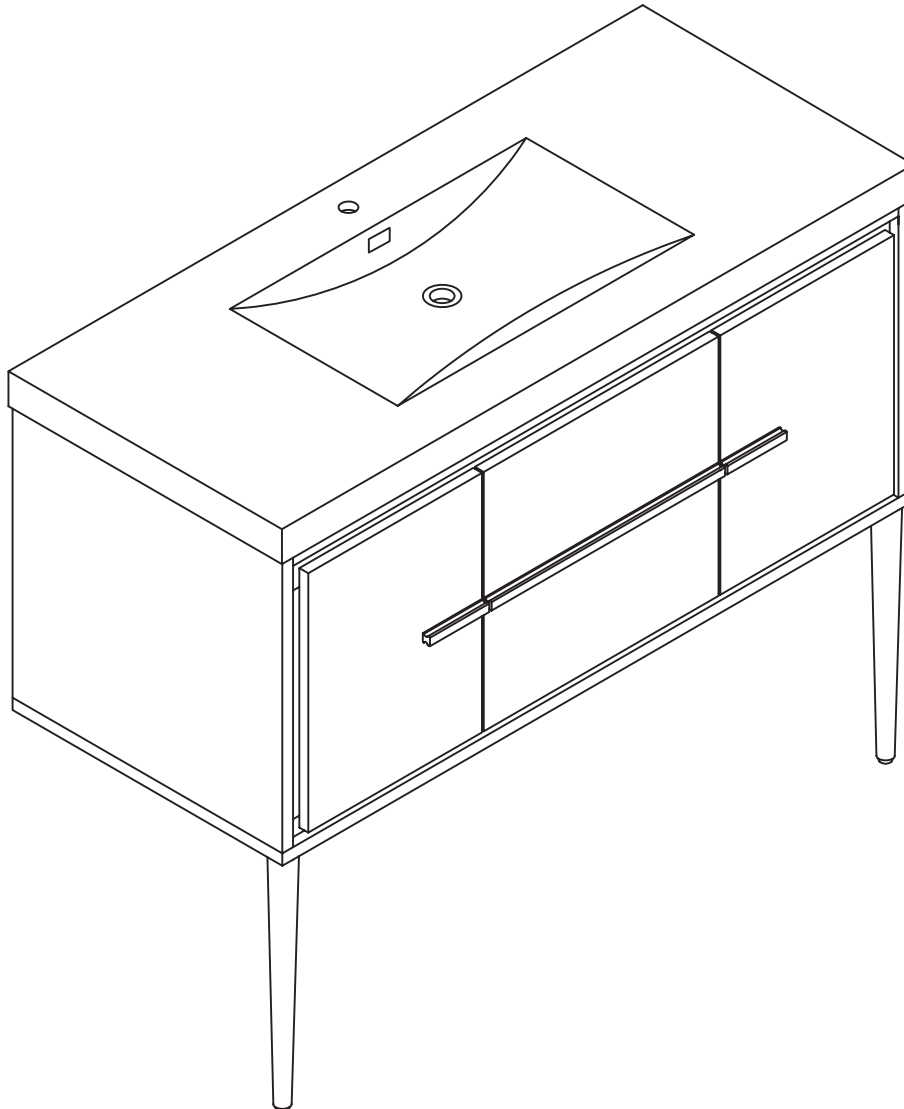
ILLUSTRÉES
ÉTAPE PAR ÉTAPE

CARLINGTON COLLECTION / COLLECTION 'CARLINGTON'

**42" WALL HUNG VANITY WITH CULTURED MARBLE TOP
OPTIONAL LEGS PROVIDED**

***MEUBLE-LAVABO MURALE AVEC DESSUS EN
SIMILIMARBRE DE 42 PO
INCLUT UN PIÉTEMENT EN OPTION***

Model Num. / No. de Modèle
CREVT4219, CRNVT4219, CRWVT4219



FOREMOST®

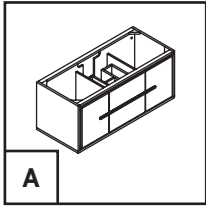
STEP-BY-STEP
ILLUSTRATED

Instructions

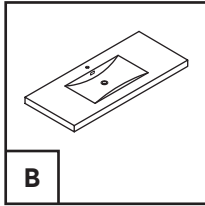
ILLUSTRÉES
ÉTAPE PAR ÉTAPE

CARLINGTON COLLECTION / COLLECTION 'CARLINGTON'

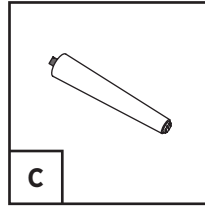
HARDWARE & PARTS / QUINCAILLERIE ET PIÈCES:



A



B



C

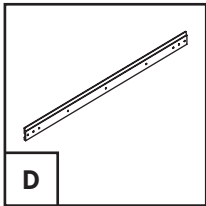
A Vanity / Vanité

B Cultured Marble Vanity Top / Dessus de vanité en similimarbre

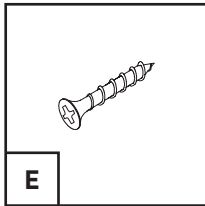
C Leg / Pied (2)

D Mounting Strip / Bande de support (1)

E Wall Screws / Vis de mur (9)

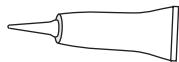


D

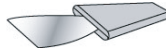


E

TOOLS AND MATERIALS REQUIRED / OUTILS ET FOURNITURES NÉCESSAIRES:



Silicone Sealant
Mastic en silicone



Putty Knife
Couteau à mastic



Phillips Screwdriver
Tournevis à tête cruciforme



Flat Head Screwdriver
Tournevis à lame plate



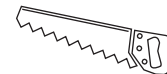
Drill
Perceuse



Plywood board
Contreplaqué



Level
Niveau



Hand saw
Scie à main

Note: Improper care may cause the warranty to become invalid.

Remarque: Le mauvais entretien du produit pourrait invalider sa garantie.

Care and Maintenance: Cultured marble top should not be cleaned with abrasive cleaners with grit. Mild porcelain cleaners are recommended to clean cultured marble.

Soins et Entretien: N'employez pas de nettoyant abrasif ni désincrustant pour nettoyer le dessus en similimarbre. Nous conseillons d'utiliser un nettoyant à porcelaine doux pour nettoyer la porcelaine similimarbre.

Visit our website for video tutorials,
product knowledge and troubleshooting:
www.foremostcanada.com/videos

New videos added regularly

Visit notre site web pour les dirigés,
connaissance des produits et dépannage en vidéo:
www.foremostcanada.com/videos

Nouvelles vidéos ajoutées régulièrement

FOREMOST®

STEP-BY-STEP
ILLUSTRATED

Instructions

ILLUSTRÉES
ÉTAPE PAR ÉTAPE

CARLINGTON COLLECTION / COLLECTION 'CARLINGTON'

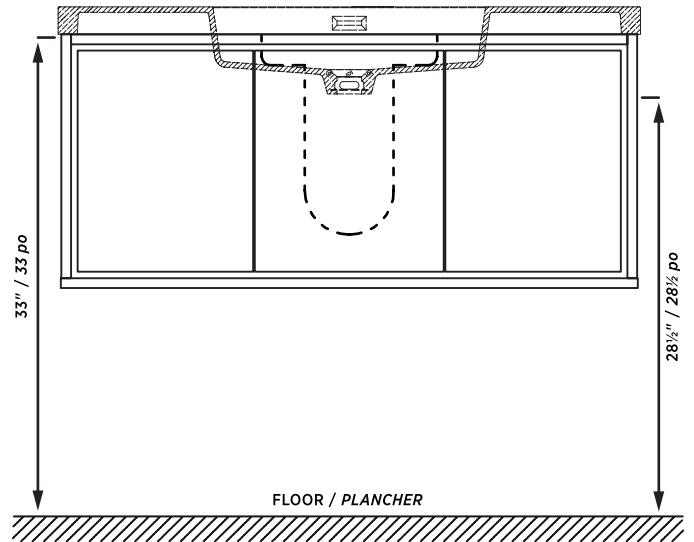


WARNING

This product is heavy. Two people are recommended for safe installation.

AVERTISSEMENT

Ce produit est lourd. Deux personnes sont recommandées pour l'installation sûre.



IMPORTANT

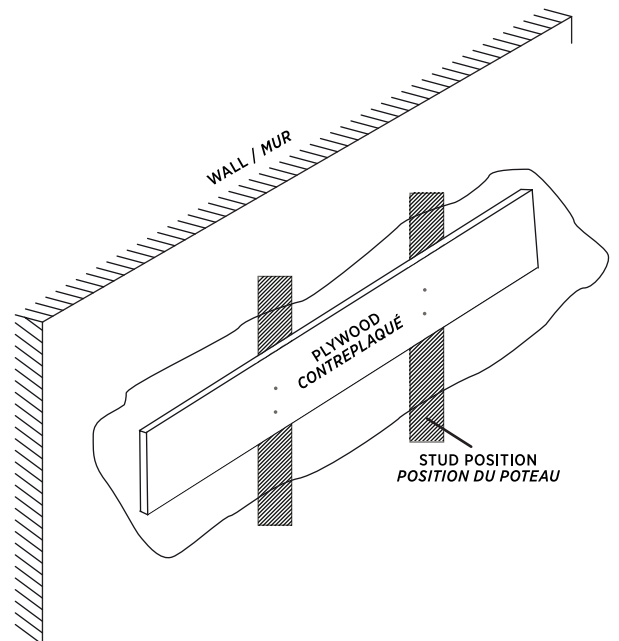
The vanity is heavy. A plywood support board (not included) must be installed behind the vanity spanning at least two vertical wall studs. To do so, it may be necessary to cut out the drywall so that the board can be attached to the studs.

NOTE: Vanities installed without plywood support will void manufacturer warranty.

IMPORTANT

Ce meuble-lavabo est lourd. Il faut installer une plaque de support en contreplaqué (non comprise) d'une largeur couvrant au moins deux poteaux de cloison derrière le meuble. Pour ce faire, il pourrait falloir découper la cloison sèche de sorte qu'il soit possible d'attacher la plaque de support aux poteaux.

REMARQUE: une installation sans support en contreplaqué entraînera l'annulation de la garantie.



FOREMOST®

STEP-BY-STEP
ILLUSTRATED

Instructions

ILLUSTRÉES
ÉTAPE PAR ÉTAPE

CARLINGTON COLLECTION / COLLECTION 'CARLINGTON'

1

SUPPORT BEAM INSTALLATION

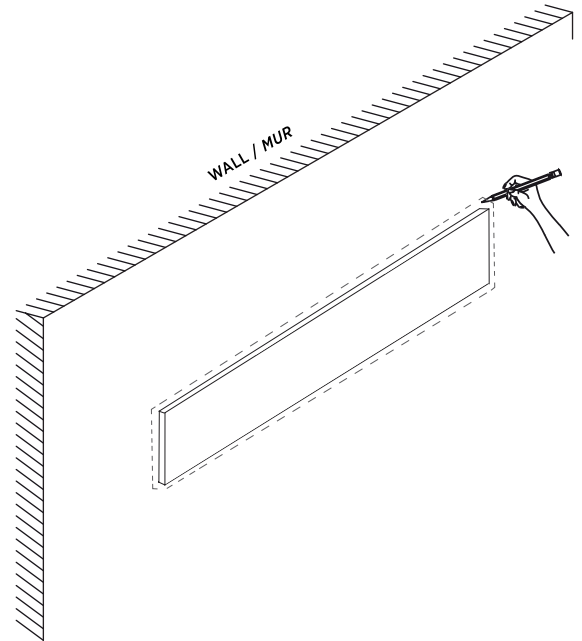
Place a plywood support board, approximately 4" x 42" maximum against the wall where the vanity will be installed. Trace out the position of the plywood board and cut out the drywall with a hand saw, exposing wall studs.

Using a drill, attach plywood support board to wall studs.

INSTALLATION DE LA COLONNE DE SUPPORT

Placer une plaque de support en contreplaqué d'environ 4 po x 24 po contre le mur là où le meuble-lavabo sera installé. Tracer la position de la planche de contreplaqué et découper la cloison avec une scie à main de façon à exposer les poteaux de cloison.

Avec une perceuse, attacher la plaque de support aux poteaux.



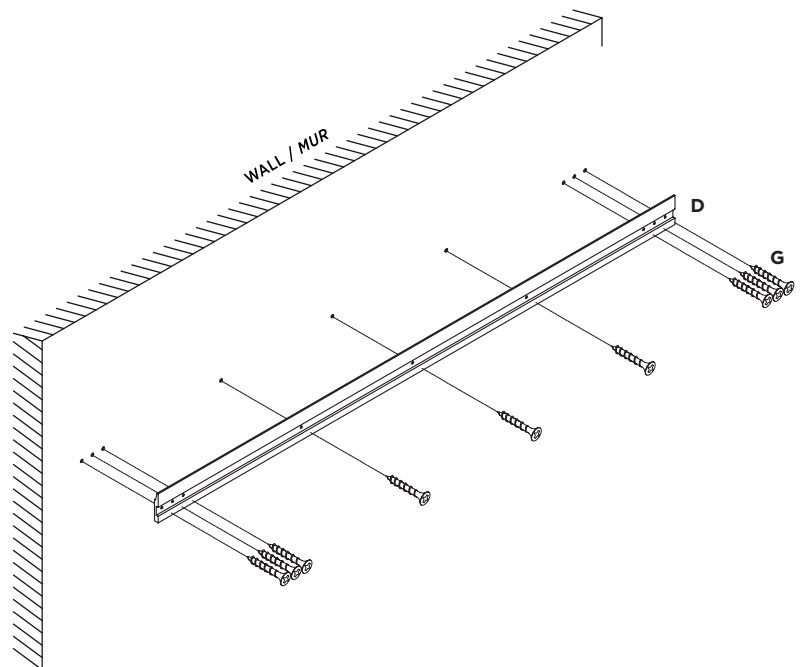
2

MOUNTING STRIP INSTALLATION

Secure mounting bracket (D) to plywood support board where vanity will be hung using wall screws (E). Ensure that the bracket is level.

INSTALLATION DE SUPPORT DE MONTAGE

Fixer le support de montage (D) au contreplaqué là où le meuble-lavabo sera attaché à l'aide des vis de mur (E). S'assurer que le support est à niveau.



FOREMOST®

STEP-BY-STEP
ILLUSTRATED

Instructions

ILLUSTRÉES
ÉTAPE PAR ÉTAPE

CARLINGTON COLLECTION / COLLECTION 'CARLINGTON'

This vanity comes with **optional legs**. Follow **Step 1** for leg assembly, or continue onto **Step 2** for wall hung assembly.

*Cette vanité est livrée avec **pieds en option**. Suivez l'**Étape 3** pour l'assemblage avec jambes, ou continuer à l'**Étape 4** pour assemblage murale.*

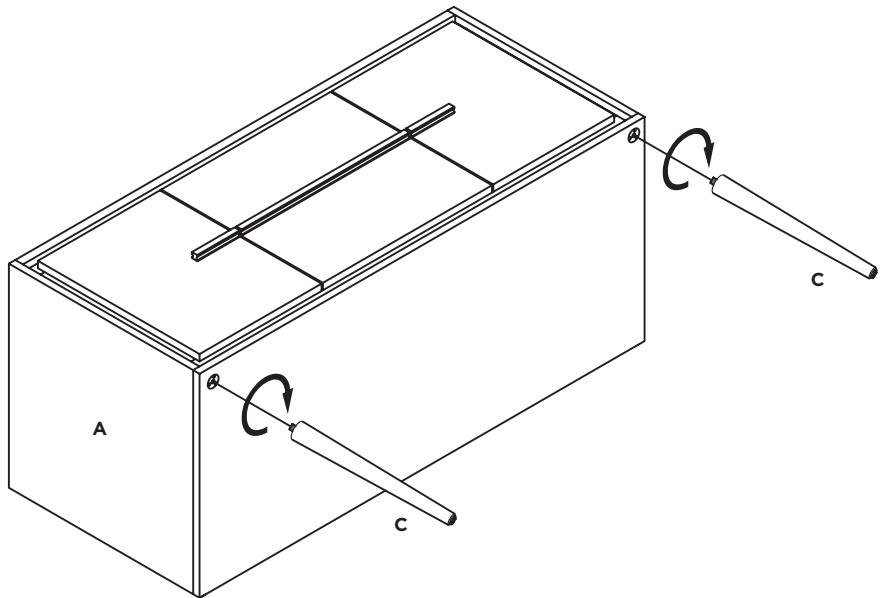
3

INSTALLATION OF FEET

Lay the vanity (A) on its back, preferably on a soft surface. Attach vanity legs (C) by screwing them onto the vanity (A).

INSTALLATION DES PIEDS

Poser le meuble-lavabo (A) côté arrière sur le sol, de préférence sur une surface molle, et visser les pieds (C) dans la base de la vanité (A). Ne pas trop serrer.



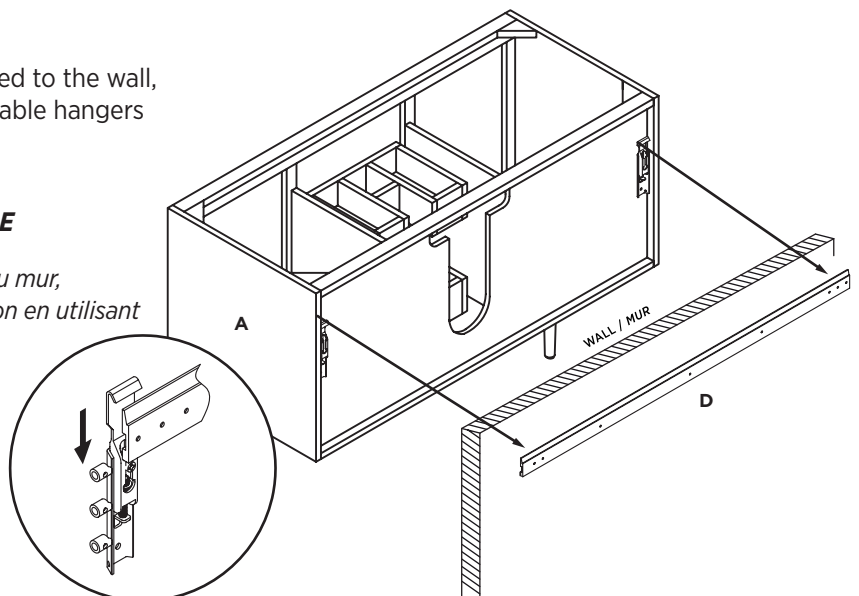
4

WALL HUNG INSTALLATION

With the mounting strip (D) securely attached to the wall, hang the vanity (A), gently, using the adjustable hangers on the back of the vanity.

INSTALLATION DE ASSEMBLAGE MURALE

Une fois la planche de support (D) bien fixée au mur, accrochez le meuble-lavabo (A) avec précaution en utilisant les supports de palier ajustables à l'arrière du meuble-lavabo.



FOREMOST®

STEP-BY-STEP
ILLUSTRATED

Instructions

ILLUSTRÉES
ÉTAPE PAR ÉTAPE

CARLINGTON COLLECTION / COLLECTION 'CARLINGTON'

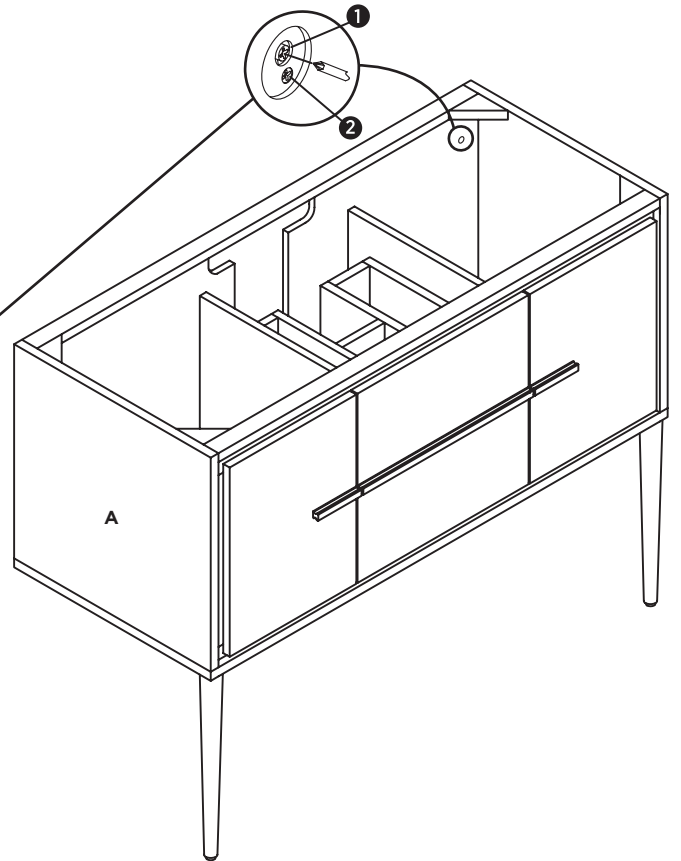
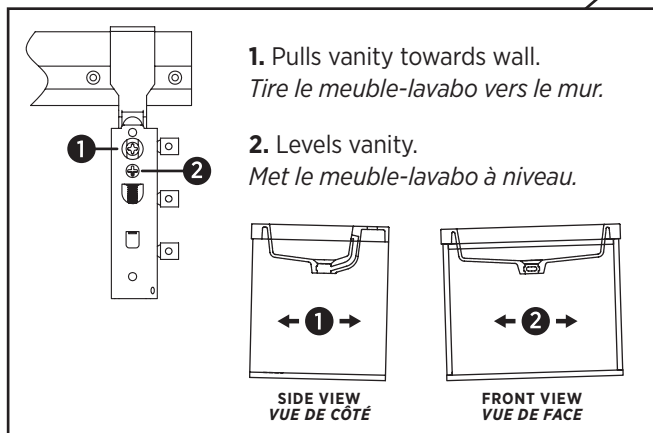
5

SECURING VANITY TO MOUNTING STRIP

Secure the vanity (A) to the wall by fine tuning the hanger using the adjusting screws located inside the vanity (A).

FIXATION DE LA VANITÉ À LA BANDE DE MONTAGE

Fixez le meuble-lavabo (A) au mur en ajustant soigneusement les supports à l'aide des vis d'ajustement situées dans le meuble-lavabo (A).



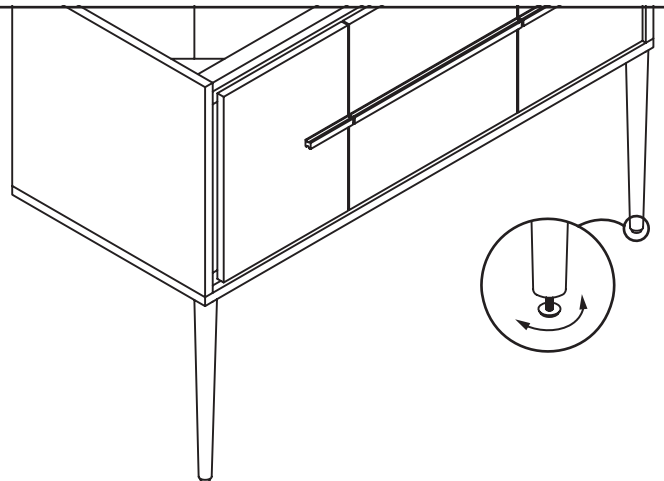
6

ADJUSTMENT OF FOOT LEVELERS

Adjust foot levelers on each leg for any floor inconsistencies.

AJUSTEMENT DE PATINS RÉGLABLES DE MISE À NIVEAU DES PIEDS

Ajuster les patins réglables de mise à niveau des pieds sur chaque jambe pour toute inégalité du plancher.



FOREMOST®

STEP-BY-STEP
ILLUSTRATED

Instructions

ILLUSTRÉES
ÉTAPE PAR ÉTAPE

CARLINGTON COLLECTION / COLLECTION 'CARLINGTON'

7

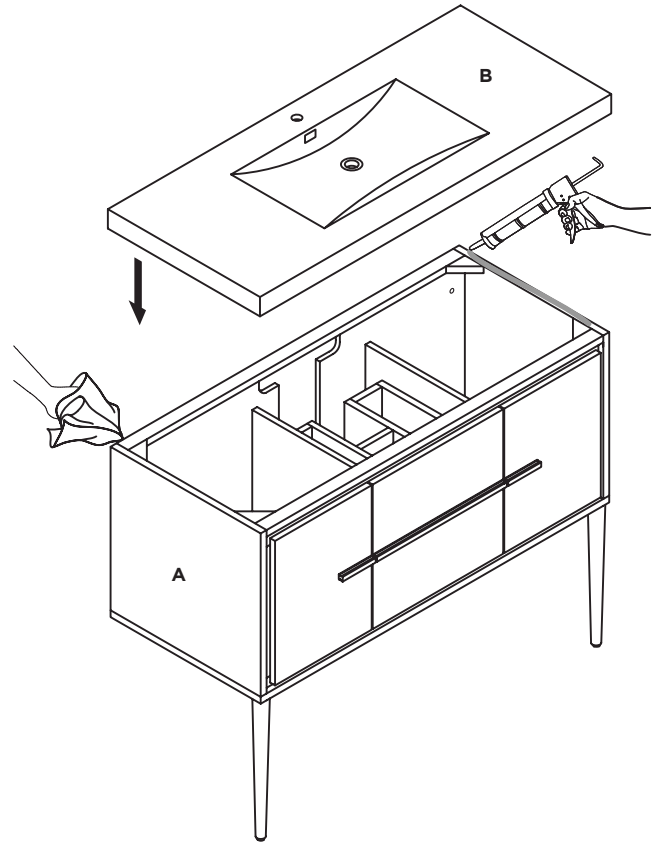
INSTALLATION OF CULTURED MARBLE TOP

Clean vanity (A) rim surface with a clean cloth.

Apply silicone sealant onto the entire top edge of the vanity (A) and set cultured marble top (B) in place.

Wipe off any excess silicone sealant with a damp cloth and allow to dry. Try not to move or slide the cultured marble top in anyway.

Allow silicone to dry for 24 hours before installing faucet, drain assembly and water supply (not included).



INSTALLATION DU DESSUS EN SIMILIMARBRE

Nettoyez la surface du bord de la baignoire (A) avec un chiffon propre.

Appliquez du silicone sur tout le contour haut de vanité (B), et déposez le dessus en similimarbre (A).

Essuyez tout excédent de silicone avec un linge humide et laissez sécher. Veillez à ne pas déplacer ou faire glisser le dessus en similimarbre.

Laissez le silicone sécher pendant 24 heures avant de poser le robinet, le renvoi et les arrivées d'eau (non inclus).

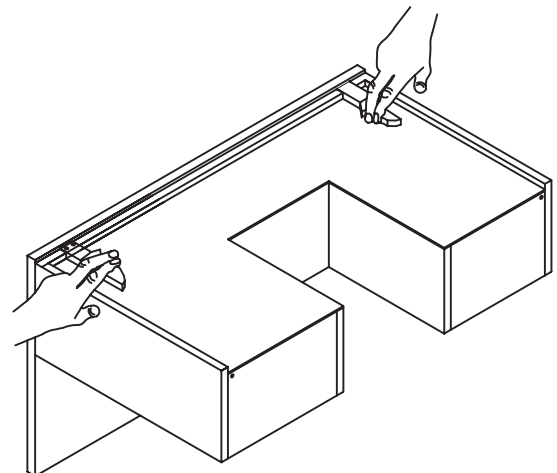
?

DRAWER REMOVAL

To remove the drawer press latch located underneath the drawer. Lift and remove drawer from gliders.

ENLÈVEMENT DU TIROIR

Pour enlever le tiroir, presse le loquet situé sous le tiroir. Lever et retirer le tiroir de ses guides.



FOREMOST®

LIMITED WARRANTY / GARANTIE RESTRIENTE

Foremost International Ltd./Foremost Groups Inc. (Warrantor) warrants the original consumer/purchaser only that all products manufactured or supplied by warrantor will be free from defects in material and workmanship under normal use and service for the period of one (1) year from the date of purchase for all warranted products.

This warranty does not cover any damage resulting from normal wear, accident, misuse, lack of reasonable and necessary repair, alterations or modification in the unit when the product is installed.

In the event of a warranted product defect, please contact our customer service department with a copy of your proof of purchase for review and determination of the possible replacement with a functionally equivalent product at warrantor's expense, but you shall bear all other expenses, including, but not limited to: cost of removal, transportation, re-installation, communication and any special service requested by you—such as overtime labour. Replacement items carry only the unexpired portion of the original warranty.

Except to the extent prohibited by applicable law, all implied warranties including warranties of merchantability and fitness for a particular purpose are limited in duration to the shorter of the period provided by law or the period of this warranty, and under no circumstances shall Foremost® be liable for incidental or consequential damages sustained in connection with the product. The express warranty above constitutes the entire warranty and is in lieu of all other expressed or implied.

Some states or provinces do not allow the exclusion or limitation of incidental or consequential damages, or limitation on how long an implied warrant lasts, so the above limitations or exclusions may not apply to you.

This warranty gives you specific legal rights, and you may also have other rights which vary from state to state or province to province.

Foremost International Ltd./Foremost Groups Inc. (le garant) garantit à l'acheteur d'origine seulement que tous les produits fabriqués et fournis par le garant seront libres de tout défaut de matériel ou de main d'œuvre, en usage normal, pour une période d'un (1) an à compter de la date d'achat de tous les produits garantis.

La présente garantie ne s'applique pas à tout dommage causé par l'usure normale, un accident, l'utilisation inappropriée, l'absence de réparation raisonnable et nécessaire, les modifications ou les réparations effectuées lors de l'installation du meuble.

Advenant une défectuosité du produit garanti, veuillez contacter notre département du service à la clientèle avec la copie de votre preuve d'achat pour révision et détermination d'un possible remplacement avec un produit fonctionnel équivalent aux frais du garant. Vous serez toutefois responsable de tous frais additionnels incluant, mais sans s'y limiter : les frais encourus pour enlever, transporter et réinstaller le produit, les frais de communication et tout autre service particulier qui peut vous être exigé, tel que le travail supplémentaire. Les produits remplacés sont uniquement garantis pour la période restante de la garantie originale

Sauf lorsque interdit par la loi en vigueur, la durée de toutes les garanties implicites, y compris celles portant sur la commercialité et l'adaptation à un usage particulier, est limitée à la période la plus courte entre la durée de garantie exigée par la loi et celle offerte dans la présente garantie. Foremost® n'est aucunement responsable de tous dommages indirects ou consécutifs causés au produit. La garantie exprimée ci-dessus constitue la garantie complète et remplace toute autre garantie exprimée ou sous-entendue.

Certains états ou certaines provinces interdisent l'exclusion ou la limitation des dommages indirects ou accessoires, ou la limitation sur la durée d'une garantie tacite ; ces limitations ou exclusions ne s'appliquent peut-être pas à vous.

Cette garantie vous confère des droits légaux particuliers, et vous pourriez jouir d'autres droits selon votre état ou province de résidence.

Warranty Registration

We recommend that you register your new Foremost product within the first 30 days online at foremostcanada.com/shop/warranty-registration/

Enregistrement de la garantie

Nous vous recommandons d'enregistrer votre nouveau produit Foremost dans les 30 premiers jours en ligne à foremostcanada.com/shop/warranty-registration/

Keeping Your Furniture Beautiful / Conserver la beauté de votre meuble

Quality wood furniture is a significant investment expected to last for generations. To maintain its beauty and help it last, wood furniture needs the right care. Foremost Furniture products are finished with two to three coats of lacquer for extra depth and long lasting durability. The sheen or gloss of the finish ranges from high to low, depending on the piece or collection. The finish protects the wood and adds to its beauty. No finish is totally indestructible. But with regular care, the finish will last much longer, providing years of enjoyment to you.

To protect and care for your furniture, we suggest the following:

Avoid placing your Foremost furniture in direct sunlight, as sunlight causes fading.

Clean up spills immediately. Use a blotting rather than a wiping action. Water left over a long period of time will cause white spots in the finish. Alcohol, perfume, after-shave and medications can cause severe finish damage.

Cleaning and polishing your furniture:

We recommend dusting frequently with a clean, soft, dry, lint-free cloth. Clean the surface by rubbing in the direction of the grain. We recommend polishing your furniture approximately every six months, using a clean, soft, lint-free cloth and rubbing the polish in the direction of the grain. We recommend polishes which contain detergents, emulsifiers and mineral oil.

Should you have any questions about your vanity, we would like to address the concern quickly. Our trained staff is ready to help you with quick, efficient service. Please call our toll free Customer Service number.

Le mobilier en bois de qualité constitue un investissement important censé durer pendant des générations. Pour conserver longtemps son élégance, le mobilier en bois requiert un bon entretien. Les meubles de Foremost offrent une finition composée de deux à trois couches de vernis-laque pour une résistance à toute épreuve et une profondeur supplémentaire. Le lustre ou le brillant du fini varie d'élevé à faible, selon la pièce ou la collection. Le fini protège le bois et l'embellit. Il n'existe aucun fini qui soit parfaitement indestructible. Mais grâce à un entretien régulier, le fini durera beaucoup plus longtemps, vous permettant ainsi d'en profiter pendant des années.

Afin de protéger et d'entretenir votre mobilier, nous vous suggérons de prendre les mesures suivantes:

Évitez de placer votre mobilier Foremost en plein soleil, car les rayons décolorent le mobilier.

Nettoyez sans délai les liquides renversés. Il vaut mieux éponger la surface que l'essuyer. La surface laissée humide pendant une période de temps prolongée entraînera l'apparition de taches blanches sur le fini. L'alcool, le parfum, la lotion après rasage, ainsi que les médicaments risquent de gravement endommager le fini.

Nettoyage et polissage de votre meuble:

Nous vous recommandons de l'épousseter fréquemment au moyen d'un linge propre, doux et non pelucheux. Nettoyez la surface en la frottant dans le sens du grain. Nous vous recommandons de polir votre meuble tous les six mois environ, au moyen d'un linge propre, doux et non pelucheux et de nettoyer la surface en la frottant dans le sens du grain. Nous recommandons des produits à polir contenant des détergents, des émulsifiants et de l'huile minérale.

Si vous avez des questions à poser concernant notre mobilier, nous souhaitons y répondre dans les meilleurs délais. Notre personnel bien formé est prêt à vous aider en vous offrant un service rapide et efficace. Veuillez appeler notre numéro de service à la clientèle sans frais.

Toll Free Customer Service Assistance / Ligne sans frais du service à la clientèle

1-888-256-7551

Monday-Friday, 8:00a.m. to 5:30p.m., EST / Lundi à vendredi, de 8 h 30 à 16 h 30, HNE