

FOREMOST®

STEP-BY-STEP
ILLUSTRATED

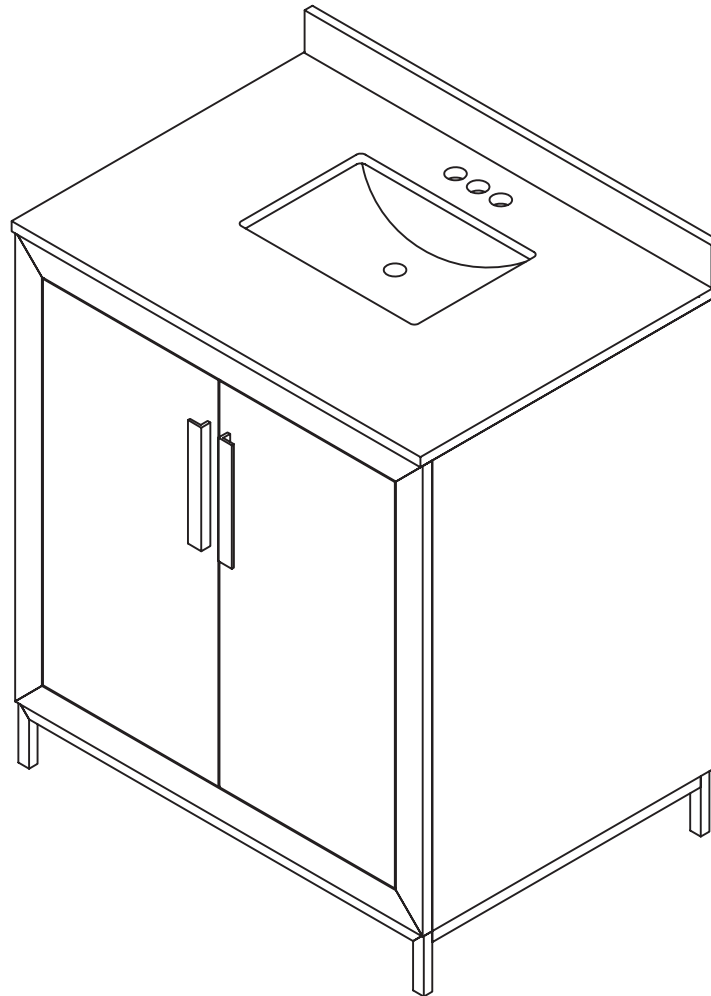
Instructions

ILLUSTRÉES
ÉTAPE PAR ÉTAPE

DANSON 31" VANITY COMBO / ENSEMBLE MEUBLE-LAVABO 31 PO 'DANSON'

DANSON 31" VANITY COMBO
ENSEMBLE MEUBLE-LAVABO DE 31 PO 'DANSON'

Model # / No. de Modèle :
DABVT3122



FOREMOST®

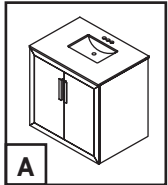
STEP-BY-STEP
ILLUSTRATED

Instructions

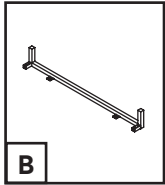
ILLUSTRÉES
ÉTAPE PAR ÉTAPE

DANSON 31" VANITY COMBO / ENSEMBLE MEUBLE-LAVABO 31 PO 'DANSON'

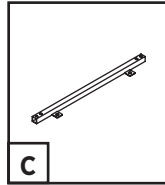
HARDWARE & PARTS LIST / LISTE DE QUINCAILLERIE ET PIÈCES



A



B



C

A Vanity Combo / Ensemble meuble-lavabo (1)

B Outer Leg Frame / Cadre de jambe externe (2)

C Inner Leg Frame / Cadre de jambe interne (2)

D Backsplash / Dosseret (1)

E Shelf / Étagère (1)

F Screws / Vis (8)

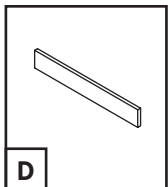
G Allen Key Bolt / Boulon à tête Allen (8)

H Washer / Rondelle (8)

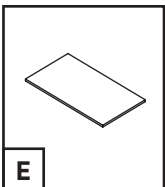
I Lock Nut / Écrou (8)

J Allen Key / Clé Allen (1)

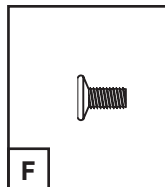
K Shelf Pins / Les Taquets (4)



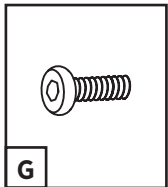
D



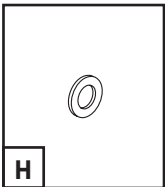
E



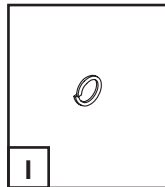
F



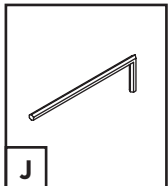
G



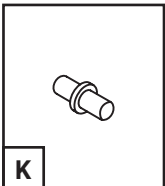
H



I



J



K

TOOLS & MATERIALS REQUIRED / OUTILS ET MATÉRIEAUX NÉCESSAIRES



SILICONE SEALANT
MASTIC EN SILICONE



FLATH HEAD SCREWDRIVER
TOURNEVIS À LAME PLATE



PHILLIPS SCREWDRIVER
TOURNEVIS PHILLIPS

Visit our website for video tutorials,
product knowledge and troubleshooting:
www.foremostcanada.com/videos

New videos added regularly

Visit notre site web pour les dirigés,
connaissance des produits et dépannage en vidéo:
www.foremostcanada.com/videos

Nouvelles vidéos ajoutées régulièrement

FOREMOST®

STEP-BY-STEP
ILLUSTRATED

Instructions

ILLUSTRÉES
ÉTAPE PAR ÉTAPE

DANSON 31" VANITY COMBO / ENSEMBLE MEUBLE-LAVABO 31 PO 'DANSON'

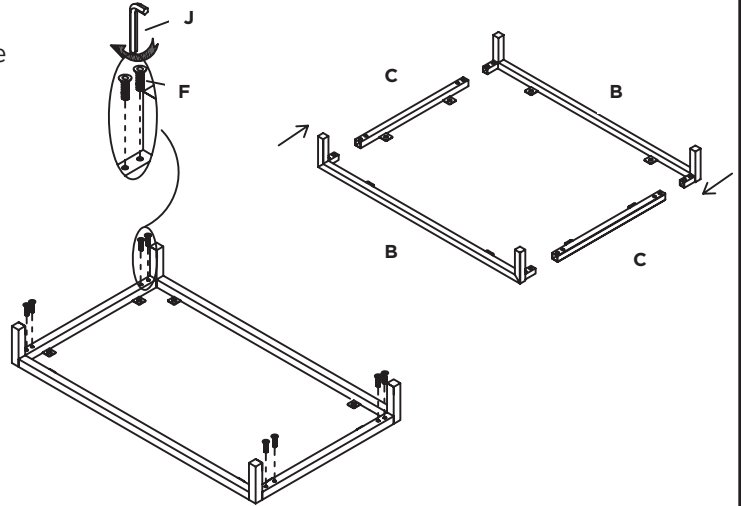
1

ASSEMBLY OF BASE

Connect leg frames (B) to the inner leg frames (C) using the frame screws (F).

ASSEMBLAGE DE LA BASE

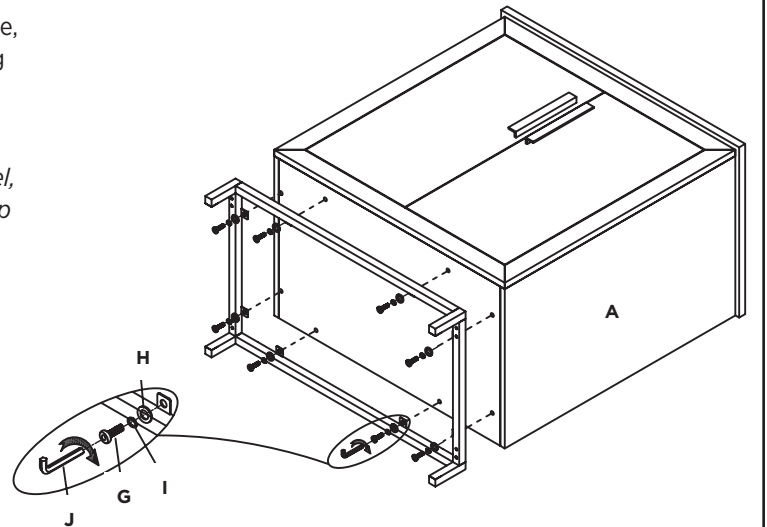
Connecter les cadres de jambes (B) aux cadres de jambes internes (C) avec les vis de cadre (F).



2

Lay the vanity (A) on its back, preferably on a soft surface, and screw the leg frame into the base of the vanity using hardware (G, I, H). Do not over tighten.

Poser la meuble-lavabo (A) côté arrière sur le sol, de préférence sur une surface molle, et utiliser du matériel, visser le pied dans la base de la vanité (G, I, H). Ne pas trop serrer.



Note: Improper care may cause the warranty to become invalid.

Care and Maintenance: Granite top should not be cleaned with abrasive cleaners with grit. Clean the surfaces with mild soap and warm water. Then dry with a soft cloth.

Remarque : Le mauvais entretien du produit pourrait invalider sa garantie.

Soins et entretien : N'employez pas de nettoyant abrasif ni désincrustant pour nettoyer le dessus en granite. Nettoyez les surfaces à l'eau chaude additionnée de détergent doux. Essuyez ensuite à l'aide d'un chiffon doux.

FOREMOST®

STEP-BY-STEP
ILLUSTRATED

Instructions

ILLUSTRÉES
ÉTAPE PAR ÉTAPE

DANSON 31" VANITY COMBO / ENSEMBLE MEUBLE-LAVABO 31 PO 'DANSON'

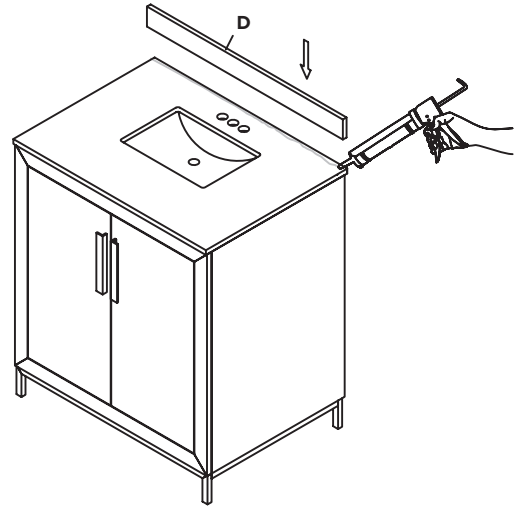
3

BACKSPLASH INSTALLATION

Apply silicone sealant onto the back edge of the vanity top and set the backsplash (D) in place.

INSTALLATION DU DOSSERET

Appliquez du silicone sur l'arrière du dessus et déposez le dossier (D) en place.



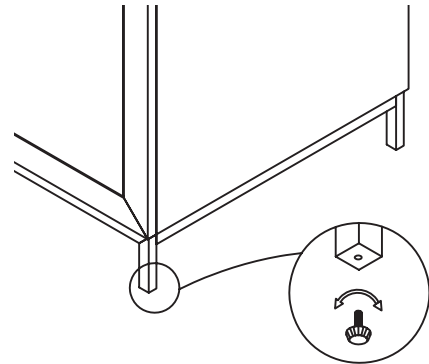
?

INSTALLATION OF FOOT LEVELERS

Adjust foot levelers on each leg for any floor inconsistencies.

INSTALLER LES PATINS RÉGLABLES DE MISE À NIVEAU DES PIEDS

Ajuster les patins réglables de mise à niveau des pieds sur chaque jambe pour toute inégalité du plancher.



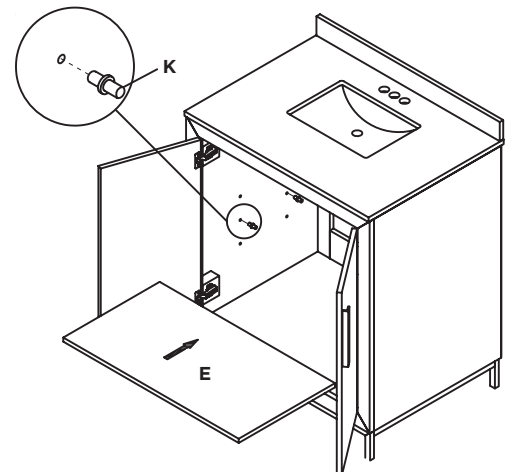
4

SHELF INSTALLATION

Insert shelf pins (K) in the desired location and place shelves (E) on the pins.

INSTALLATION DE L'ÉTAGÈRE

Inserer les taquets (K) dans la position désiré puis placer l'étagères (E).



Thank you for purchasing this FOREMOST® furniture. Your new assembled furniture is constructed using only the finest materials and captures the essence of timeless beauty and style.

At Foremost Groups, Inc. & Foremost International Ltd., each piece of quality cabinetry is designed with the customer in mind. Every aspect of what we do revolves around the customers needs.

Should you have any questions about your furniture, we would like to address the concern quickly. Our trained staff is ready to help you with quick, efficient service. Please call our toll free Customer Service number.

Keeping Your Furniture Beautiful

Quality wood furniture is a significant investment expected to last for generations. To maintain its beauty and help it last, wood furniture needs the right care. FOREMOST® furniture is finished with two to three coats of lacquer for extra depth and long-lasting durability. The sheen, or gloss, of the finish ranges from high to low, depending on the piece or collection. The finish protects the wood and adds to its beauty. No finish is totally indestructible, but with regular care, the finish will last much longer, providing years of enjoyment to you.

To protect and care for your furniture, we suggest the following:

- Avoid placing your FOREMOST® furniture in direct sunlight, as sunlight causes fading.
- Clean up spills immediately. Use a blotting rather than a wiping action. Water left over a long period of time will cause white spots in the finish. Alcohol, perfume, after-shave and medications can cause severe finish damage.

Cleaning and polishing your furniture:

We recommend dusting frequently with a clean, soft, dry, lint-free cloth. Clean the surface by rubbing in the direction of the grain. We recommend polishing your furniture approximately every six months, using a clean, soft, lint-free cloth and rubbing the polish in the direction of the grain.

What furniture care products do we recommend?

We recommend polishes which contain detergents, emulsifiers and mineral oil. The detergents clean dirt from the furniture, the emulsifiers give it body to clean and last longer and the mineral oil is left behind as a barrier for dirt and moisture that could harm finishes. There's no grit to harm the finish, no wax to build up and no silicone to raise the sheen and act as a barrier for touch-up and refinishing.

Sink Care and Maintenance

Clean the surfaces with mild soap and warm water. Then dry with a soft cloth.

Nous vous remercions d'avoir acheté ce meuble FOREMOST®. Votre nouveau meuble assemblé est fabriqué en ne faisant appel qu'aux matériaux de la meilleure qualité et il renferme l'essence de la beauté et du chic traditionnels.

Chez Foremost Groups, Inc. et Foremost International Ltd., chaque pièce d'ébénisterie est conçue en gardant la clientèle à l'esprit. Chaque chose que nous faisons est orientée vers les besoins du client.

Si vous avez des questions à poser concernant notre mobilier, nous souhaitons y répondre dans les meilleurs délais. Notre personnel bien formé est prêt à vous aider en vous offrant un service rapide et efficace. Veuillez appeler notre numéro de service à la clientèle sans frais.

Conservez une belle apparence à votre mobilier

Le mobilier en bois de qualité constitue un investissement important sensé durer pendant des générations. Pour conserver longtemps son élégance, le mobilier en bois requiert un bon entretien. Les meubles FOREMOST® offrent une finition composée de deux à trois couches de vernis-laque pour une résistance à toute épreuve et une profondeur supplémentaire. Le lustre ou le brillant du fini varie d'élevé à faible, selon la pièce ou la collection. Le fini protège le bois et l'embellit. Il n'existe aucun fini qui soit parfaitement indestructible, mais grâce à un entretien régulier, le fini durera beaucoup plus longtemps, vous permettant ainsi d'en profiter pendant des années.

Afin de protéger et d'entretenir votre mobilier, nous vous suggérons de prendre les mesures suivantes :

- Évitez de placer votre mobilier FOREMOST® en plein soleil, car les rayons décolorent le mobilier.
- Nettoyez sans délai les liquides renversés. Il vaut mieux éponger la surface que l'essuyer. La surface laissée humide pendant une période de temps prolongée entraînera l'apparition de taches blanches sur le fini. L'alcool, le parfum, la lotion après rasage, ainsi que les médicaments risquent de gravement endommager le fini.

Nettoyage et polissage de votre meuble :

Nous vous recommandons de l'épousseter fréquemment au moyen d'un linge propre, doux et non pelucheux. Nettoyez la surface en la frottant dans le sens du grain. Nous vous recommandons de polir votre meuble tous les six mois environ, au moyen d'un linge propre, doux et non pelucheux et de nettoyer la surface en la frottant dans le sens du grain.

Quels produits recommandons-nous pour l'entretien du mobilier?

Nous recommandons des produits à polir contenant des détergents, des émulsifiants et de l'huile minérale. Les détergents enlèvent la saleté du mobilier, les émulsifiants font mousser et durent plus longtemps, et l'huile minérale agit comme d'une barrière protectrice contre la saleté et l'humidité susceptibles d'abîmer les finis. Il ne se trouve ni impureté pouvant affecter le fini, ni cire pouvant s'accumuler, ni silicone pour enlever la brillance et servir de barrière aux retouches et à la remise en état du produit.

Entretien de l'évier

Nettoyez les surfaces à l'eau chaude additionnée de détergent doux. Essuyez ensuite à l'aide d'un chiffon doux.

Gracias por comprar este mueble FOREMOST®. Su nuevo mueble armado ha sido fabricado usando únicamente los materiales más finos y capta la esencia de la belleza y del estilo de elegancia eterna.

En Foremost Groups, Inc. y Foremost International Ltd., cada mueble de calidad se hace pensando en el cliente. Cada aspecto de lo que hacemos gira en torno a las necesidades del cliente.

Si tiene alguna pregunta acerca de su mueble, nos gustaría atenderla con prontitud. Nuestro personal capacitado está listo para ayudarlo y ofrecerle un servicio rápido y eficiente. Sírvase lla mar al teléfono de llamada gratuita del Servicio de atención al cliente.

Cómo conservar la belleza de sus muebles

Los muebles finos de madera pueden ser una inversión considerable, que se espera que sirvan por generaciones. Para conservar su belleza y ayudar a que los muebles de madera duren mucho tiempo, es necesario darles el cuidado adecuado. Los muebles FOREMOST® son acabados con dos o tres capas de laca para lograr una mejor profundidad y durabilidad. El brillo, o lustre, del acabado varía desde alto hasta bajo, lo que depende del mueble o de la colección. El acabado protege la madera y realiza su belleza. Ningún acabado es completamente indestructible, pero cuidándolo regularmente, puede durar un tiempo mucho mayor, y ofrecerle muchos años de satisfacción. Para proteger y conservar sus muebles, le ofrecemos las siguientes sugerencias:

- Evite colocar sus muebles FOREMOST® bajo la luz solar directa, ya que ésta provoca su descoloración.
- Limpie inmediatamente los derrames. Séquelos absorbiendo con un paño, en lugar de frotar. El agua que se queda por mucho tiempo deja manchas blanquecinas en el acabado. El alcohol, los perfumes, las lociones para después de afeitarse y los medicamentos pueden causar mucho daño al acabado.

Cómo limpiar y lustrar sus muebles:

Recomendamos limpiar el polvo con frecuencia con un paño limpio, seco, suave y sin pelusas. Limpie la superficie frotando en la dirección de la veta de la madera. Recomendamos lustrar sus muebles cada seis meses aproximadamente, con paño limpio, seco, suave y sin pelusas, frotándolos en la dirección de la veta de la madera.

¿Qué productos para la conservación de muebles recomendamos?

Recomendamos productos para lustrar muebles que contengan detergentes, emulsificantes y aceite mineral. Los detergentes limpian la suciedad de los muebles, los emulsificantes le dan cuerpo para que limpie y dure un mayor tiempo, y el aceite mineral deja una capa de protección contra la suciedad y la humedad que pudieran dañar el acabado. No contienen partículas abrasivas que dañen el acabado, cera que se acumule ni silicona que aumente el brillo, y actúan como una barrera para los retoques y la restauración del acabado.

Cuidado y mantenimiento del lavamanos

Limpie las superficies con jabón suave y agua tibia. Luego séquelas con un paño suave.

RESIDENTIAL 1 YEAR LIMITED WARRANTY - VANITY TOPS

Each Foremost engineered stone top manufactured by Foremost Groups, Inc. & Foremost International Ltd. is covered by a 1 Year Limited Warranty. We warrant our products to be free from defects in material or workmanship for a period of 1 year from the date of purchase.

This warranty is made to the original purchaser and is limited to the repair or exchange of any parts which prove defective under normal use during the warranty period.

Exclusions:

- Products that have been improperly stored or improperly installed, misused, abused, or modified in any way. We do not cover any costs associated with the removal of warranted material or the installation of replacement material.
- Chips and cracks: Chips may be caused by impact and cracks can be caused by many reasons, including but not limited to; impact (product being dropped onto top), excessive force or applied load, lack of adequate support, settling or movement of cabinets, excess heat, and thermal shock. None of these occurrences would be considered manufacturing defects.
- Scratches: Our engineered stone tops are scratch resistant, but not scratch proof. Proper protection should be placed between the vanity top and any sharp objects while on the vanity top.
- Minor conditions such as stains or water spots. Our engineered stone tops are stain resistant, but not stain proof. To clean tough stains, please refer to our Care & Maintenance section attached and on our website www.foremostcanada.com.
- Product usage for any commercial application(s) including, but not limited to, installation in store, office, rental property, or other places of business. We do not cover commercial use of any kind.
- Exposure to extreme heat and/or thermal shock. Protective measures should be taken against direct exposure of curling irons, straightening tools and hair dryers against or on the vanity tops.
- Normal Wear: Every day countertop use can result in normal wear. This may include, but is not limited to; scratches, chips, abrasions, and dullness in the finish. Normal wear issues are not covered by the warranty.

This warranty is the sole warranty of Foremost Groups, Inc. and Foremost International Ltd., and in lieu of all other warranties, express implied, including any implied warranties of merchantability and fitness for a particular use. Labour charges for removal of or installation of warranted material as well as incidental or consequential damages are excluded. We do not assume any other liability in connection with the sale of our product.

Care & Maintenance:

We recommend dusting frequently with a clean soft damp cloth. Non-abrasive cleaners like Method (brand) Daily Cleaner, or other mild cleaners should be used to remove most dirt and spills.

Take care that many bathroom products may contain lemon, vinegar, or other chemicals or acids that can harm and stain your vanity top. Products such as toothpaste, antibacterial soap, shaving cream, nail polish remover and hair dye could dull the finish of the top if they are left in contact with the stone top for any length of time. Any contact should be cleaned up at once, or only used with protective pads covering the stone surface.

If a tough stain appears and cannot be removed with mild cleaners, we recommend using an Etch Remover like MB Stone Care – Touch Up Etch Remover. Follow instructions on product for best results
www.mbstonecare.com.

GARANTIE LIMITÉE RÉSIDENNELLE D'UN AN (PLAN DE MEUBLE-LAVABO)

Chaque plan en pierre artificielle Foremost fabriqué par Foremost Groups, Inc. & Foremost International Ltd. est couvert par une garantie limitée d'un an. Nous garantissons que nos produits seront exempts de défauts de matériaux ou de fabrication pendant une période d'un an à compter de la date d'achat.

Cette garantie est accordée à l'acheteur d'origine et se limite à la réparation ou à l'échange de toute pièce qui s'avère défectueuse dans des conditions normales d'utilisation pendant la période de garantie.

Exclusions :

- Produits ayant été mal entreposés ou mal installés, mal utilisés, utilisés de manière abusive ou modifiés de quelque manière que ce soit. Nous ne couvrons pas les frais associés à l'enlèvement du matériel garanti ou à l'installation du matériel de remplacement.
- Éclats et fissures : des éclats peuvent être causés par un impact et des fissures peuvent être causées par de nombreuses raisons, y compris, sans toutefois s'y limiter : un impact (produit tombé sur le plan), une force excessive ou une charge appliquée, un manque de support adéquat, un affaissement ou un mouvement des armoires, une chaleur excessive ou un choc thermique. Aucun de ces événements ne serait considéré comme un défaut de fabrication.
- Rayures : nos plans en pierre artificielle sont résistants aux rayures, mais ne sont pas inrayables. Une protection adéquate doit être placée entre le plan du meuble-lavabo et tout objet pointu se trouvant sur le plan du meuble-lavabo.
- Conditions mineures telles que des taches ou des marques d'eau. Nos plans en pierre artificielle sont résistants aux taches, mais ne sont pas à l'épreuve des taches. Pour nettoyer les taches tenaces, veuillez vous référer à notre section Entretien et maintenance ci-jointe et sur notre site Web www.foremostcanada.com.
- Utilisation du produit pour toute application commerciale, y compris, sans toutefois s'y limiter, l'installation dans un magasin, un bureau, un immeuble locatif ou tout autre lieu d'affaires. Nous ne couvrons aucune utilisation commerciale de quelque nature que ce soit.
- Exposition à une chaleur extrême et/ou à un choc thermique. Des mesures de protection doivent être prises contre l'exposition directe des fers à friser, des outils de lissage et des sèche-cheveux contre ou sur le plan du meuble-lavabo.
- Usure normale : l'utilisation quotidienne du plan peut entraîner une usure normale. Cela peut inclure, sans toutefois s'y limiter, des rayures, des éclats, des égratignures et un ternissement du fini. Les problèmes d'usure normale ne sont pas couverts par la garantie.

La présente garantie est la seule garantie accordée par Foremost Groups, Inc. et Foremost International Ltd., et elle remplace toute autre garantie, explicite ou implicite, y compris toute garantie implicite de qualité marchande et d'adéquation à un usage particulier. Les frais de main-d'œuvre pour l'enlèvement ou l'installation du matériel garanti ainsi que les dommages accessoires ou indirects sont exclus. Nous n'assumons aucune autre responsabilité dans le cadre de la vente de notre produit.

Entretien et maintenance :

Nous recommandons de dépoussiérer fréquemment avec un chiffon propre, doux et humide. Un nettoyeur non abrasif comme le nettoyeur de marque Method Daily Cleaner ou un autre nettoyeur doux doit être utilisé pour éliminer la plupart des saletés et des déversements.

Sachez que de nombreux produits de salle de bains contiennent du citron, du vinaigre ou d'autres produits chimiques ou acides susceptibles d'endommager et de tacher votre plan de meuble-lavabo. Des produits tels que le dentifrice, le savon antibactérien, la crème à raser, le dissolvant pour vernis à ongles et la teinture pour cheveux peuvent ternir le fini du plan s'ils sont laissés en contact avec le plan en pierre pendant une période prolongée. Tout contact doit être nettoyé immédiatement ou utilisé uniquement avec des coussinets de protection recouvrant la surface de la pierre.

Si une tache tenace apparaît et ne peut pas être éliminée avec des nettoyeurs doux, nous vous recommandons d'utiliser un décapant tel que MB Stone Care - Touch Up Etch Remover. Suivez les instructions du produit pour de meilleurs résultats
www.mbstonecare.com.

FOREMOST®

1 Year Warranty Information

Each FOREMOST® product manufactured by Foremost Groups, Inc. & Foremost International Ltd. is covered by a 1 Year / Limited Lifetime Warranty. We warrant our products to be free from defects in material or workmanship for a period of 1 year from the date of delivery.

Additionally we offer a limited lifetime warranty on our drawer suspension systems. These warranties are made to the original purchaser and are limited to the repair or exchange of any parts which prove defective under normal use during the warranty period.

These warranties do not apply where products have been improperly stored or improperly installed, misused, abused, or modified in any way. They do not cover the costs of removing warranted material or the installation of replacement material.

These warranties are the sole warranties of Foremost Groups, Inc. & Foremost International Ltd., and in lieu of all other warranties, express implied, including any implied warranties of merchantability and fitness for a particular use. Labor charges for removal of or installation of warranted material as well as incidental or consequential damages are excluded. We do not assume for us any other liability in connection with the sale of our product.

Renseignements concernant la garantie de 1 année

Chaque produit FOREMOST® fabriqué par Foremost Groups, Inc. et Foremost International Ltd. est couvert par une garantie limitée à vie ou de 1 année. Nous garantissons que nos produits sont exempts de défauts matériels et de main-d'œuvre pendant une période de 1 année à compter de la date de livraison.

De plus, nous offrons une garantie à vie limitée sur nos systèmes de suspension de tiroirs. Les présentes garanties sont offertes à l'acheteur d'origine et elles sont limitées à la réparation ou à l'échange de toute pièce que ce soit, s'il est établi qu'elle est défectueuse dans des conditions d'utilisation normale au cours de la période de garantie.

Elles ne s'appliquent pas dans le cas où les produits ont fait l'objet d'une installation ou d'un entreposage inapproprié, d'un usage non conforme, d'une utilisation abusive, ou s'ils ont été modifiés de façon quelconque. Elles ne couvrent pas le coût que représente l'élimination du matériel garanti, ainsi que l'installation du matériel qui le remplace.

Les présentes garanties sont les seules garanties de Foremost Groups, Inc. et Foremost International Ltd., et remplacent toute autre garantie, expresse ou implicite, y compris toute garantie implicite de qualité marchande et de conformité du produit à un usage particulier. Les coûts de main-d'œuvre liés à l'élimination ou à l'installation du matériel couvert par la garantie, ainsi que les dommages directs ou consécutifs ne sont pas compris. Nous ne pouvons être tenu responsable d'aucune obligation ayant trait à la vente de notre produit.

Información sobre la garantía de 1 año

Cada producto FOREMOST® fabricado por Foremost Groups, Inc. y Foremost International Ltd. está cubierto por una garantía de 1 año / limitada para toda la vida. Garantizamos, por un período de 1 año contado a partir de la fecha de entrega, que nuestros productos no tienen defectos de materiales ni de mano de obra.

Además, ofrecemos una garantía limitada para toda la vida sobre los sistemas de suspensión de los cajones. Estas garantías se otorgan al comprador original y quedan limitadas a la reparación o al cambio de cualquier pieza que se demuestre que se encuentra defectuosa en condiciones normales de uso, durante el período de la vigencia de la misma.

Estas garantías no amparan los casos de productos incorrectamente guardados o armados, ni el maltrato, abuso o las alteraciones de cualquier tipo. Las garantías no cubren los costos de remoción de piezas amparadas ni la instalación de piezas cambiadas.

Estas son las únicas garantías que otorga Foremost Groups, Inc. y Foremost International Ltd., y se otorgan en lugar de toda otra garantía, sea expresa o implícita, incluyendo las garantías implícitas sobre la idoneidad del producto para su comercialización o para un uso determinado. Quedan excluidos los gastos de mano de obra de remoción o de instalación de las piezas amparadas, así como los daños y perjuicios accesorios o indirectos. No asumimos ninguna otra responsabilidad en relación con la venta de este producto.

Warranty Registration

We highly recommend registering your product in the first 30 days after purchase.

USA
www.foremostbath.com/warranty

CANADA
<https://foremostcanada.com/warranty-registration/>

U. S. Customers: 1-888-620-3667
Monday-Friday, 8:00a.m. To 6:00p.m., EST

Canadian Customers: 1-888-256-7551
Monday-Friday, 8:00a.m. To 5:00p.m., EST

FOREMOST INTERNATIONAL LTD. (CANADA):
5970 Chedworth Way, Unit B, Mississauga,
Ontario, Canada L5R 4G5
www.foremostcanada.com & www.foremostparts.com

Enregistrement de la garantie

Nous vous recommandons vivement d'enregistrer votre produit dans les 30 jours de l'achat.

CANADA
<https://foremostcanada.com/warranty-registration/>

Clients Canadiens: 1-888-256-7551
Du lundi au vendredi, de 8 h à 17h 00, HNE

Registro de la garantía

Le recomendamos encarecidamente que registre su producto dentro de los 30 días de la compra.

USA
www.foremostbath.com/warranty

CANADÁ
<https://foremostcanada.com/warranty-registration/>

Cientes de Estados Unidos: 1-888-620-3667
De lunes a viernes, de las 8.00 a las 18.00 horas,
hora estándar del Este

FOREMOST GROUPS INC. (U.S.A.):
6241 Northwind Parkway, Hobart, IN, USA 46342 -
www.foremostbath.com