

### Spécifications du produit:

- Argile réfractaire
- Profil "Prim Rim"
- Entraxe monotrou
- Gabarit compris
- Robinet non inclus



### Dimensions globales:

20¼ po (L) x 14½ po (P) x 4¾ po (H)  
515mm (L) x 370mm (P) x 120mm (H)

### Certifications de conformité:

Satisfait ou dépasse les spécifications suivante:

- cUPC de l'IAPMO
- ASME A112.19.2/CSA B45.1-2013

### Expédition:

**Volume** 1,06  
**Poids brut** 23 lb

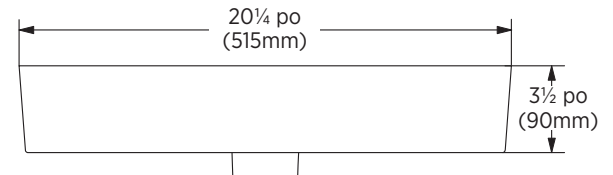
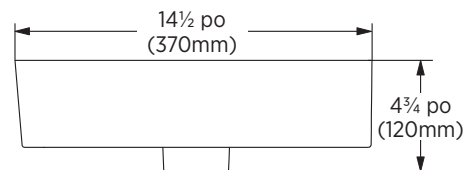
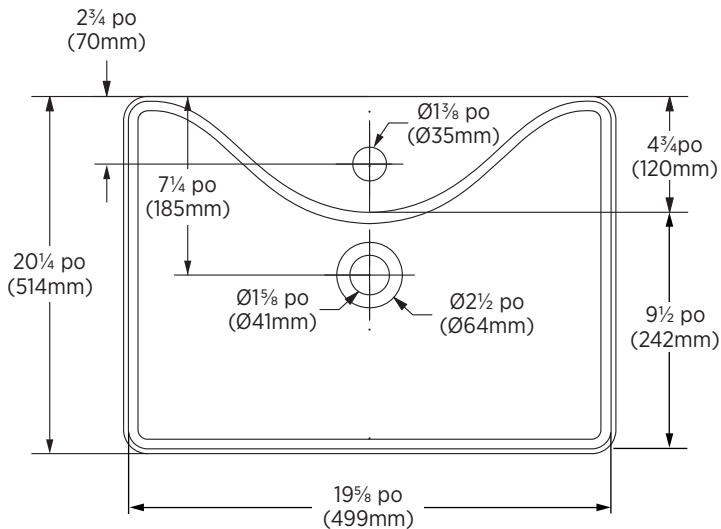


### Article à indiquer:

**Blanc:**

**13-0083-W**

CUP: 721015428947



### Remarque:

Important: Les dimensions de la toilette peuvent avoir des variation minmale et peuvent varier de facon à respecter les normes établies par ANSI standart A112.19.2. Ces dimensions peuvent être changées ou anulées. Nous ne sommes pas responsables si des pages on été remplacées ou perdues.