

SPÉCIFICATIONS :

- Réservoir en PEHD et cadre résistant en acier recouvert capacité de charge de 400 kg (880 livres)
- System pour monté dans la paroi 2 po x 4 po
- Réservoir isolé pour prévenir la condensation
- 6,0 Lpc / 1,6 gpc ou 3,0 Lpc / 0,8 gpc
- Bouton poussoir en chrome et blanc
- Cuvette en porcelaine vitrifiée
- Chasse d'eau à grand débit
- Hauteur de support de cuvette réglable, pour une hauteur du bord de la cuvette entre 16 po (405mm) to 17 po (430mm)
- Siège à fermeture lente et à retrait rapide résistant aux égratignures à protection anti-UV
- 3 tuyaux de sortie en pvc incluses
- Surface d'eau: (120mm x 100mm) 4¾ po x 4 po
- 100% testé en usine

**DIMENSIONS GLOBALES :****Support de réservoir**

590mm (L) x 90mm (P) x 1130mm to 1260mm (H)

23¼ po (L) x 3½ po (P) x 44¾ po to 49¾ po (H)

Cuvette de toilette murale

352mm (L) x 510mm (P) x 362mm (H)

13⅞ po (L) x 20 po (P) x 14¼ po (H)

EXPÉDITION :**Volume** 3,8 (Support) / 2,25 (Cuvette)**Poids brut** 39 lb (Support) / 45 lb (Cuvette)**CERTIFICATIONS DE CONFORMITÉ :**

Satisfait ou dépasse les spécifications suivante :

- cUPC de l'IAPMO
- ASME A112.19.2 / CSA B45.1
- ASME A112.6.2
- CSA B125.3 / ASME A112.19.5
- WaterSense de l'EPA des États-Unis
- MaP Testé 600g

ARTICLE À INDIQUER :**ENSEMBLE DE SUPPORT DE RÉSERVOIR ET DU CUVETTE AVEC BOUTON POUSSOIR EN BLANC** **CTL-1031DF-W**

UPC : 721015430032

ENSEMBLE DE SUPPORT DE RÉSERVOIR ET DU CUVETTE AVEC BOUTON POUSSOIR EN CHROME **CTL-1031DF-C**

UPC : 721015430049

ENSEMBLE DE SUPPORT DE RÉSERVOIR ET DU CUVETTE INCLUS :

CT-1031DF - Support de réservoir

LL-1041-W - Cuvette de toilette murale

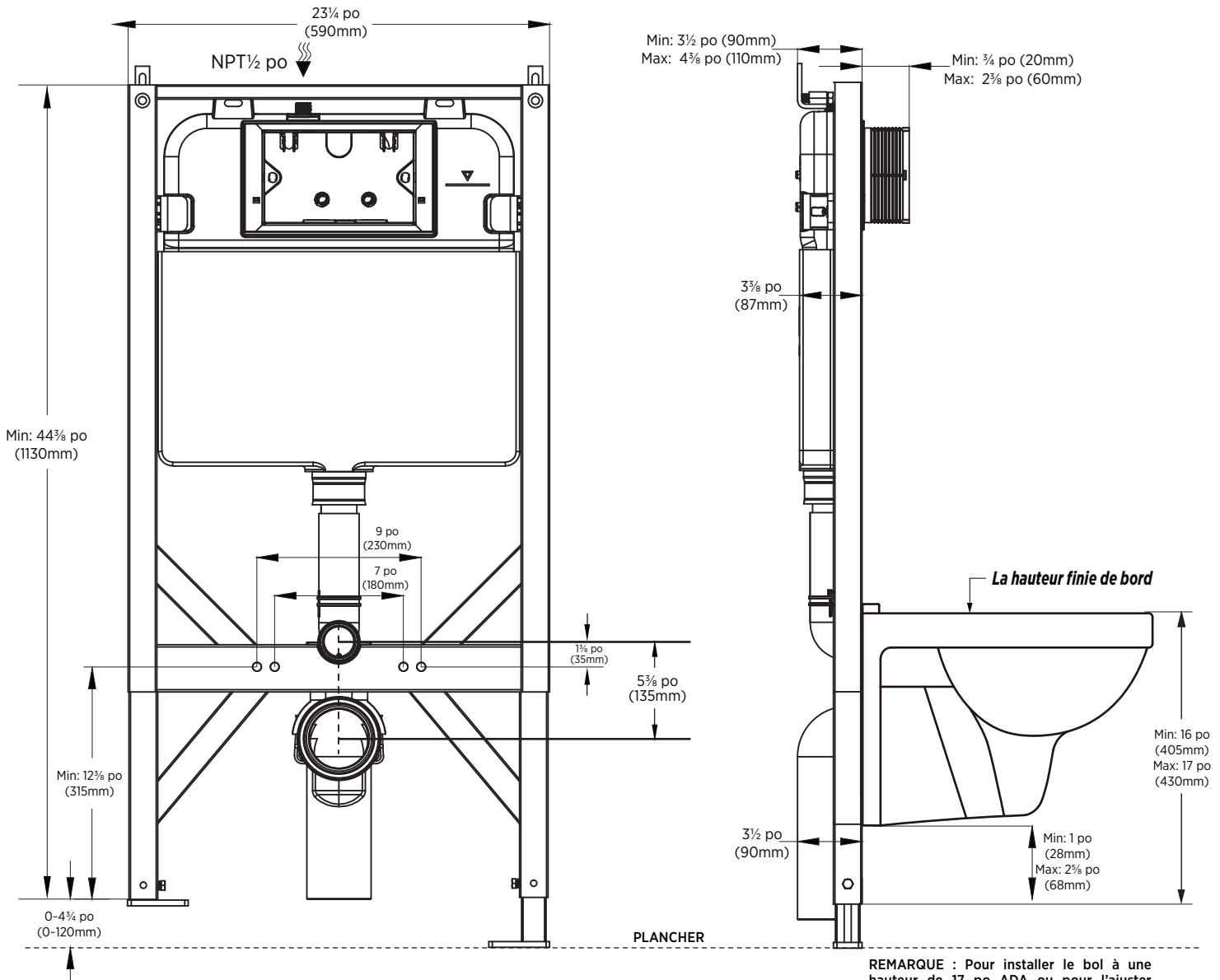
FB-110C - Bouton poussoir en chrome

FB-110W - Bouton poussoir en blanc

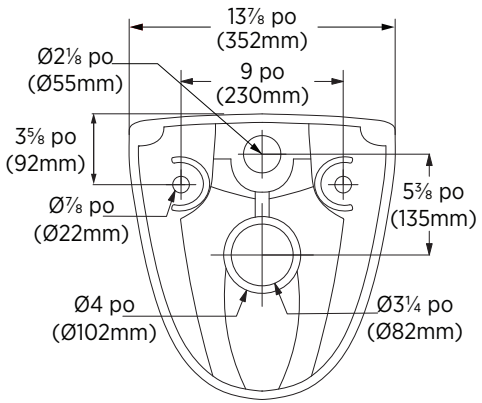
***VEUILLEZ VOIR LE PLAN AU VERSO**

Remarque:

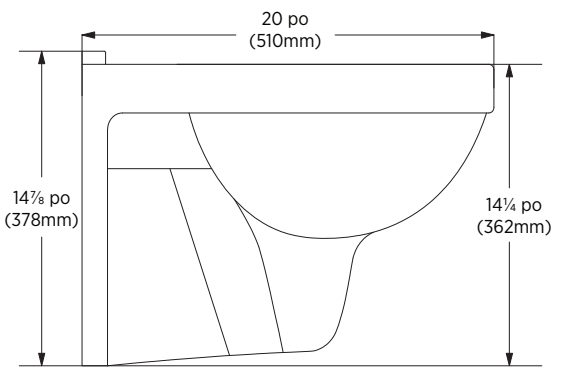
Important: Les dimensions du produit peuvent avoir des variations minmales et peuvent varier de façon à respecter les tolerances permis. Ces dimensions peuvent être changées ou anulées. Nous sommes pas responsables si des pages on été remplacées ou invalids.



REMARQUE : Pour installer le bol à une hauteur de 17 po ADA ou pour l'ajuster sur une moule, le pied du le support du reservoir doit être ajusté en le prolongeant de 27 mm (1 po) de plus.



Arrière de la cuvette



Remarque:

Important: Les dimensions du produit peuvent avoir des variations minimales et peuvent varier de façon à respecter les tolérances permis. Ces dimensions peuvent être changées ou anulées. Nous sommes pas responsables si des pages on été remplacées ou invalids.