

# FOREMOST®

STEP-BY-STEP  
ILLUSTRATED

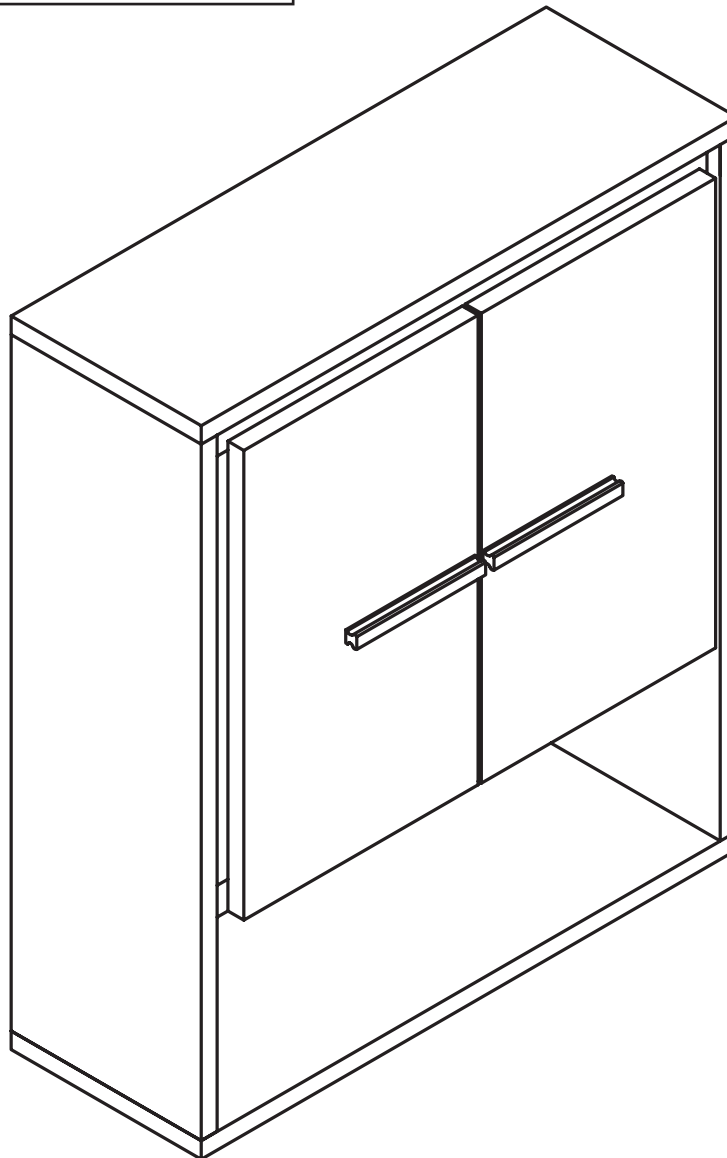
## Instructions

ILLUSTRÉES  
ÉTAPE PAR ÉTAPE

### CARLINGTON COLLECTION / COLLECTION 'CARLINGTON'

**24" WALL CABINET**  
**ARMOIRE MURALE DE 24 PO**

Model # / No. de Modèle :  
**CREWC2428, CRNWC2428, CRWWC2428**



# FOREMOST®

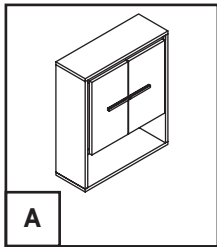
STEP-BY-STEP  
ILLUSTRATED

## Instructions

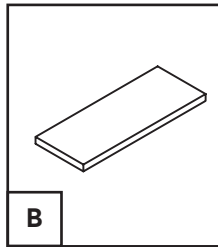
ILLUSTRÉES  
ÉTAPE PAR ÉTAPE

### CARLINGTON COLLECTION / COLLECTION 'CARLINGTON'

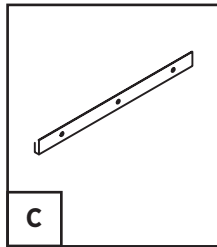
#### HARDWARE & PARTS LIST / LISTE DE QUINCAILLERIE ET PIÈCES



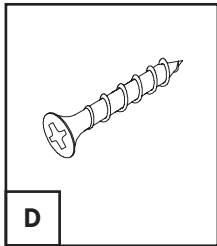
A



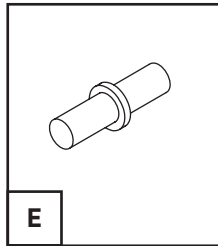
B



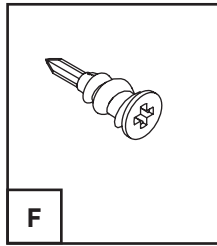
C



D



E



F

- A. WALL CABINET / ARMOIRE MURALE
- B. SHELF (1) / TABLETTE (1)
- C. MOUNTING STRIP (1) / BARRE DE MONTAGE (1)
- D. WALL SCREW (3) / VIS MURALE (3)
- E. SHELF PIN (4) / GOUPILLE À TABLETTE (4)
- F. ANCHOR (3) / CHEVILLE D'ANCRAGE (3)

#### TOOLS & MATERIALS REQUIRED / OUTILS ET FOURNITURES NÉCESSAIRES



LEVEL  
NIVEAU



FLAT HEAD SCREWDRIVER  
TOURNEVIS À LAME PLATE



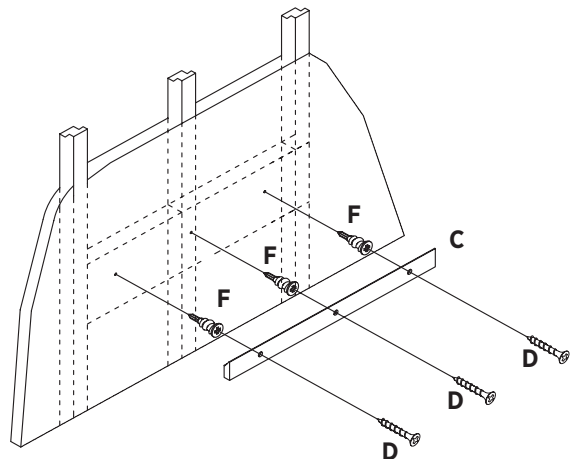
PHILLIPS SCREWDRIVER  
TOURNEVIS À TÊTE  
CRUCIFORME

1

#### INSTALLING MOUNTING STRIP / INSTALLATION DU BARRE DE MONTAGE

Choose location of cabinet and install the mounting strip (C) using wall screws (D) and anchors (F) if no stud is present. Ensure it is level.

*Choisissez l'emplacement de l'armoire et installez la barre de montage (C) à l'aide des vis murales (D). Si vous ne disposez pas d'un montant de cloison, utilisez aussi les chevilles d'ancrage (F). Assurez-vous que l'armoire est de niveau.*



# FOREMOST®

STEP-BY-STEP  
ILLUSTRATED

## Instructions

ILLUSTRÉES  
ÉTAPE PAR ÉTAPE

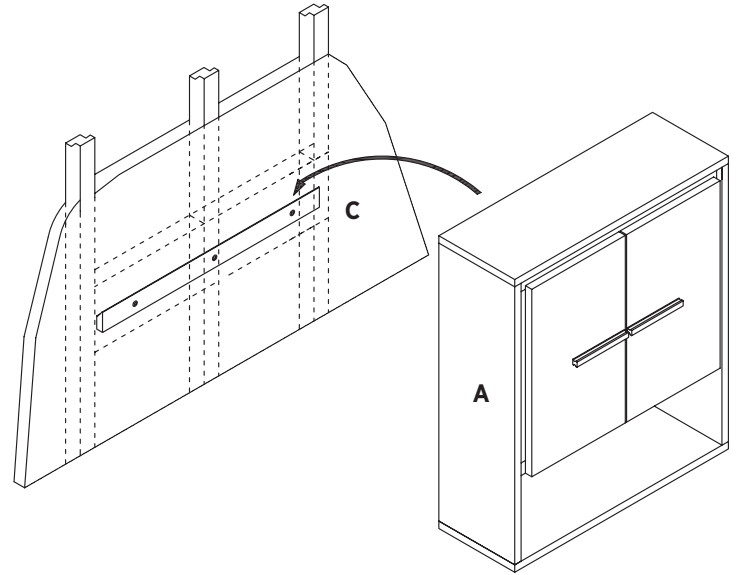
### CARLINGTON COLLECTION / COLLECTION 'CARLINGTON'

2

#### MOUNTING WALL CABINET TO WALL / INSTALLATION DU ARMOIRE MURALE AU MUR

Hang the cabinet (A) on the mounting strip (C).

*Accrochez l'armoire (A) sur la barre de montage (C).*

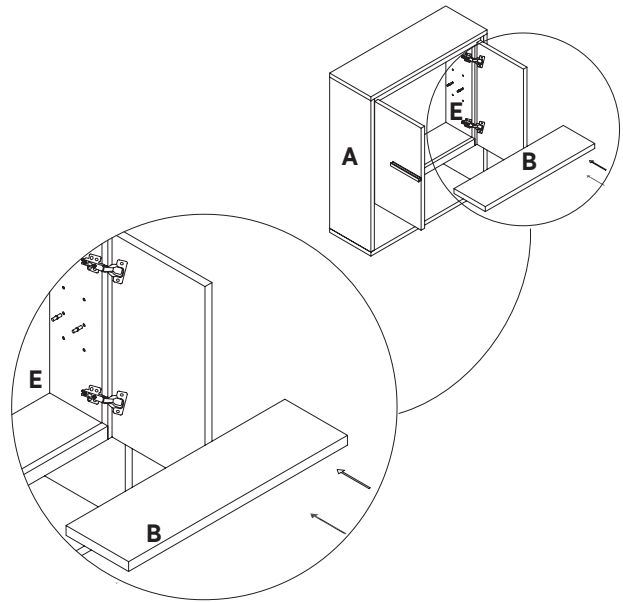


3

#### INSTALLING SHELVES / INSTALLEZ LES TABLETTES

Insert shelf pins (E) at desired locations inside cabinet (A) and install shelves (B).

*Insérez les goupilles à tablette (E) à l'intérieur de l'armoire (A) aux endroits désirés et installez les tablettes (B).*



Visit our website for video tutorials,  
product knowledge and troubleshooting:  
[www.foremostcanada.com/videos](http://www.foremostcanada.com/videos)

New videos added regularly

Visit notre site web pour les dirigés,  
connaissance des produits et dépannage en vidéo:  
[www.foremostcanada.com/videos](http://www.foremostcanada.com/videos)

Nouvelles vidéos ajoutées régulièrement

# FOREMOST®

## LIMITED WARRANTY / GARANTIE RESTRIENTE

Foremost International Ltd./Foremost Groups Inc. (Warrantor) warrants the original consumer/purchaser only that all products manufactured or supplied by warrantor will be free from defects in material and workmanship under normal use and service for the period of one (1) year from the date of purchase for all warranted products.

This warranty does not cover any damage resulting from normal wear, accident, misuse, lack of reasonable and necessary repair, alterations or modification in the unit when the product is installed.

In the event of a warranted product defect, please contact our customer service department with a copy of your proof of purchase for review and determination of the possible replacement with a functionally equivalent product at warrantor's expense, but you shall bear all other expenses, including, but not limited to: cost of removal, transportation, re-installation, communication and any special service requested by you—such as overtime labour. Replacement items carry only the unexpired portion of the original warranty.

Except to the extent prohibited by applicable law, all implied warranties including warranties of merchantability and fitness for a particular purpose are limited in duration to the shorter of the period provided by law or the period of this warranty, and under no circumstances shall Foremost® be liable for incidental or consequential damages sustained in connection with the product. The express warranty above constitutes the entire warranty and is in lieu of all other expressed or implied.

Some states or provinces do not allow the exclusion or limitation of incidental or consequential damages, or limitation on how long an implied warrant lasts, so the above limitations or exclusions may not apply to you.

This warranty gives you specific legal rights, and you may also have other rights which vary from state to state or province to province.

*Foremost International Ltd./Foremost Groups Inc. (le garant) garantit à l'acheteur d'origine seulement que tous les produits fabriqués et fournis par le garant seront libres de tout défaut de matériel ou de main d'œuvre, en usage normal, pour une période d'un (1) an à compter de la date d'achat de tous les produits garantis.*

*La présente garantie ne s'applique pas à tout dommage causé par l'usure normale, un accident, l'utilisation inappropriée, l'absence de réparation raisonnable et nécessaire, les modifications ou les réparations effectuées lors de l'installation du meuble.*

*Advenant une défectuosité du produit garanti, veuillez contacter notre département du service à la clientèle avec la copie de votre preuve d'achat pour révision et détermination d'un possible remplacement avec un produit fonctionnel équivalent aux frais du garant. Vous serez toutefois responsable de tous frais additionnels incluant, mais sans s'y limiter : les frais encourus pour enlever, transporter et réinstaller le produit, les frais de communication et tout autre service particulier qui peut vous être exigé, tel que le travail supplémentaire. Les produits remplacés sont uniquement garantis pour la période restante de la garantie originale*

*Sauf lorsque interdit par la loi en vigueur, la durée de toutes les garanties implicites, y compris celles portant sur la commercialité et l'adaptation à un usage particulier, est limitée à la période la plus courte entre la durée de garantie exigée par la loi et celle offerte dans la présente garantie. Foremost® n'est aucunement responsable de tous dommages indirects ou consécutifs causés au produit. La garantie exprimée ci-dessus constitue la garantie complète et remplace toute autre garantie exprimée ou sous-entendue.*

*Certains états ou certaines provinces interdisent l'exclusion ou la limitation des dommages indirects ou accessoires, ou la limitation sur la durée d'une garantie tacite ; ces limitations ou exclusions ne s'appliquent peut-être pas à vous.*

*Cette garantie vous confère des droits légaux particuliers, et vous pourriez jouir d'autres droits selon votre état ou province de résidence.*

### Warranty Registration

We recommend that you register your new Foremost product within the first 30 days online at [foremostcanada.com/shop/warranty-registration/](http://foremostcanada.com/shop/warranty-registration/)

### Enregistrement de la garantie

Nous vous recommandons d'enregistrer votre nouveau produit Foremost dans les 30 premiers jours en ligne à [foremostcanada.com/shop/warranty-registration/](http://foremostcanada.com/shop/warranty-registration/)

## Keeping Your Furniture Beautiful / Conserver la beauté de votre meuble

Quality wood furniture is a significant investment expected to last for generations. To maintain its beauty and help it last, wood furniture needs the right care. Foremost Furniture products are finished with two to three coats of lacquer for extra depth and long lasting durability. The sheen or gloss of the finish ranges from high to low, depending on the piece or collection. The finish protects the wood and adds to its beauty. No finish is totally indestructible. But with regular care, the finish will last much longer, providing years of enjoyment to you.

### **To protect and care for your furniture, we suggest the following:**

Avoid placing your Foremost furniture in direct sunlight, as sunlight causes fading.

Clean up spills immediately. Use a blotting rather than a wiping action. Water left over a long period of time will cause white spots in the finish. Alcohol, perfume, after-shave and medications can cause severe finish damage.

### **Cleaning and polishing your furniture:**

We recommend dusting frequently with a clean, soft, dry, lint-free cloth. Clean the surface by rubbing in the direction of the grain. We recommend polishing your furniture approximately every six months, using a clean, soft, lint-free cloth and rubbing the polish in the direction of the grain. We recommend polishes which contain detergents, emulsifiers and mineral oil.

Should you have any questions about your vanity, we would like to address the concern quickly. Our trained staff is ready to help you with quick, efficient service. Please call our toll free Customer Service number.

*Le mobilier en bois de qualité constitue un investissement important censé durer pendant des générations. Pour conserver longtemps son élégance, le mobilier en bois requiert un bon entretien. Les meubles de Foremost offrent une finition composée de deux à trois couches de vernis-laque pour une résistance à toute épreuve et une profondeur supplémentaire. Le lustre ou le brillant du fini varie d'élevé à faible, selon la pièce ou la collection. Le fini protège le bois et l'embellit. Il n'existe aucun fini qui soit parfaitement indestructible. Mais grâce à un entretien régulier, le fini durera beaucoup plus longtemps, vous permettant ainsi d'en profiter pendant des années.*

### **Afin de protéger et d'entretenir votre mobilier, nous vous suggérons de prendre les mesures suivantes:**

*Évitez de placer votre mobilier Foremost en plein soleil, car les rayons décolorent le mobilier.*

*Nettoyez sans délai les liquides renversés. Il vaut mieux éponger la surface que l'essuyer. La surface laissée humide pendant une période de temps prolongée entraînera l'apparition de taches blanches sur le fini. L'alcool, le parfum, la lotion après rasage, ainsi que les médicaments risquent de gravement endommager le fini.*

### **Nettoyage et polissage de votre meuble:**

*Nous vous recommandons de l'épousseter fréquemment au moyen d'un linge propre, doux et non pelucheux. Nettoyez la surface en la frottant dans le sens du grain. Nous vous recommandons de polir votre meuble tous les six mois environ, au moyen d'un linge propre, doux et non pelucheux et de nettoyer la surface en la frottant dans le sens du grain. Nous recommandons des produits à polir contenant des détergents, des émulsifiants et de l'huile minérale.*

*Si vous avez des questions à poser concernant notre mobilier, nous souhaitons y répondre dans les meilleurs délais. Notre personnel bien formé est prêt à vous aider en vous offrant un service rapide et efficace. Veuillez appeler notre numéro de service à la clientèle sans frais.*

Toll Free Customer Service Assistance / Ligne sans frais du service à la clientèle

**1-888-256-7551**

Monday-Friday, 8:00a.m. to 5:30p.m., EST / Lundi à vendredi, de 8 h 30 à 16 h 30, HNE