

Caractéristiques du produit:

- Porcelaine vitrifiée
- Toilette à haute efficacité
- 4,8Lpc / 1,28gpf
- Cuvette allongée
- Cuvette Hauteur Plus de 16 $\frac{1}{8}$ po de hauteur avec siphon dissimulé
- Levier de déclenchement blanc doux
- Plomberie brute de 12 po
- Surface d'eau: (210mm x 151mm) 8 $\frac{1}{4}$ po x 5 $\frac{7}{8}$ po
- Siège de toilette à fermeture lente en plastique inclus
- 100% testé en usine

Dimensions globales:

434mm (L) x 749mm (P) x 844mm (H)

17 po (L) x 29 $\frac{1}{2}$ po (P) x 33 $\frac{1}{4}$ po (H)

Expédition:

Volume 7,9

Poids brut 110 lbs

Certifications et conformité:

Satisfait aux normes suivantes ou les dépasse:

- cUPC de l'IAPMO
- ASME A112.19.2 / CSA B45.1-2008
- WaterSense de l'EPA des États-Unis
- Lignes directrices de la loi Americans with Disabilities Act et ANSI A117.1
- **Performance maximale mesurée 1000 g**

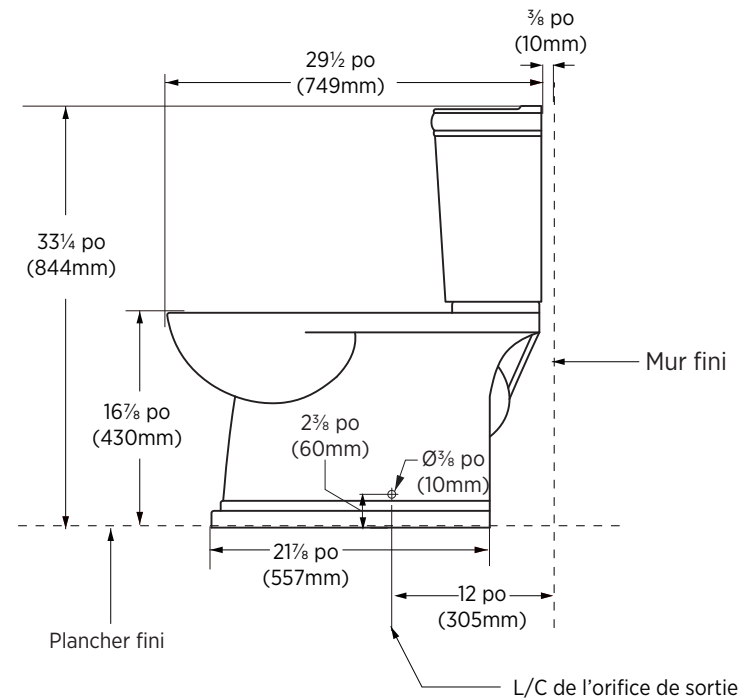
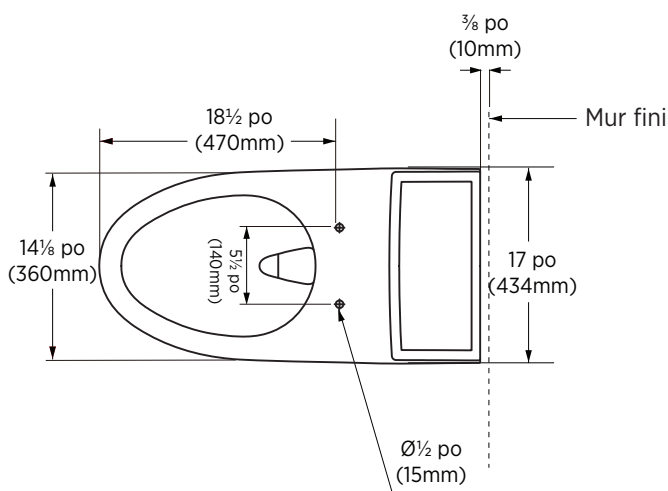


Article à indiquer:

Blanc doux:

TL-7227-WL (réservoir isolé)

CUP: 721015423539



Remarque:

Important: Les dimensions de la toilette peuvent avoir des variations minimales et peuvent varier de façon à respecter les normes établies par ANSI standard A112.19.2. Ces dimensions peuvent être changées ou annulées. Nous ne sommes pas responsables si des pages ont été remplacées ou perdues.