

### SPÉCIFICATIONS :

- Porcelaine vitrifiée
- 4,8Lpc / 1,28gpc à haute efficacité
- Cuvette allongée d'une Hauteur Plus de 17 po
- Levier de déclenchement du réservoir en chrome
- Réservoir isolé
- Plomberie brute de 305 mm (12 po)
- Un robinet de chasse durable de 7,6 cm (3 po)
- Siphon entièrement émaillé avec passage de 2 po
- Siège de toilette à fermeture lente plastique inclus
- 100% testé en usine

### DIMENSIONS GLOBALES :

420 mm (L) x 695 mm (P) x 825 mm (H)  
 16½ po (L) x 27¾ po (P) x 32½ po (H)

### EXPÉDITION :

**Volume** 7,19  
**Poids brut** 100 lb

### CERTIFICATIONS DE CONFORMITÉ :

- Satisfait ou dépasse les spécifications suivante :
- cUPC de l'IAPMO
  - WaterSense de l'EPA des États-Unis
  - ASME A112.19.2 / CSA B45.1-2013
  - Lignes directrices de la loi Americans with Disabilities Act et ANSI A117.1
  - MaP Testé 1000g



### ARTICLE À INDIQUER :

#### BLANC DOUX

TL-7249CE-WL

UPC : 721015428930

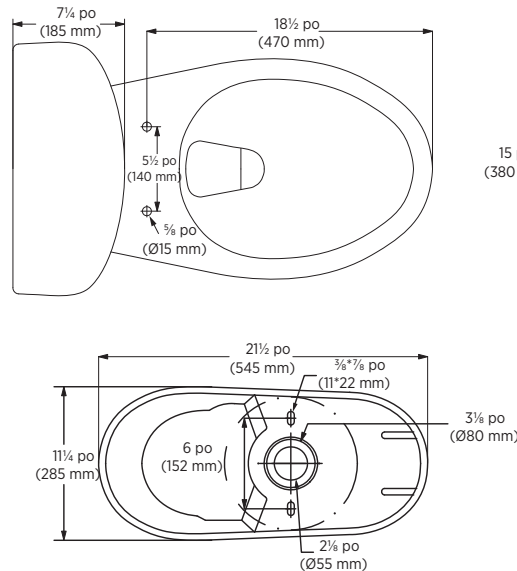
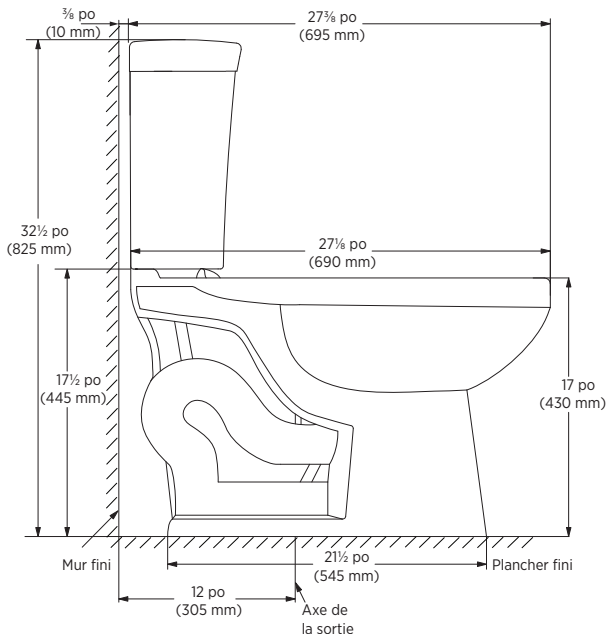


La cuve compacte vous offre tous les avantages de la configuration allongée avec la même profondeur qu'une cuve arrondie.



L'empreinte élargie de nouvelle conception couvre la plupart des marques existantes.

Les produits ont été conçus afin de répondre à la norme ADA/ANSI A117.1. Il appartient à l'installateur de se conformer aux codes et normes en vigueur localement pour les personnes handicapées avant de procéder à l'installation du produit.



#### Remarque:

Important: Les dimensions du produit peuvent avoir des variations minimales et peuvent varier de façon à respecter les tolérances permis. Ces dimensions peuvent être changées ou anulées. Nous sommes pas responsables si des pages on été remplacées ou invalids.