



# UBERHAUS

**STEP-BY-STEP  
ILLUSTRATED**

## Instructions

**ILLUSTRÉES  
ÉTAPE PAR ÉTAPE**

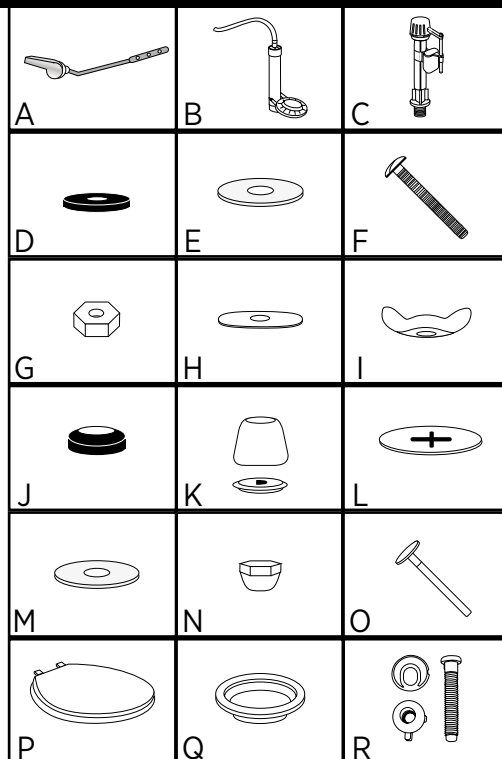
**ECO-TO-GO TWO PIECE TOILET / TOILETTE DEUX PIÈCES 'ECO-TO-GO'**

**TL-8287-WL-TTG**

### INSTALLATION PROCEDURE / INSTRUCTIONS D'INSTALLATION

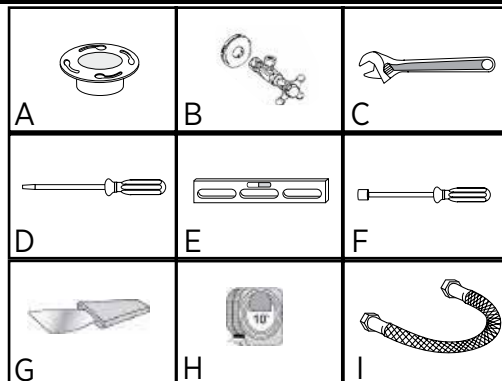
#### PARTS / PIÈCES:

A	Complete Lever / <i>Levier complet</i>	x1
B	Complete Flush Valve with Flapper / <i>Robinet de chasse complet avec clapet</i>	x1
C	Complete Fill Valve with Float / <i>Robinet de remplissage complet avec flotteur</i>	x1
D	Rubber Bolt Washers / <i>Rondelles de boulons en caoutchouc</i>	x2
E	Metal Washers / <i>Rondelles en métal</i>	x4
F	Metal Tank Bolts / <i>Boulons de réservoir en métal</i>	x2
G	Metal Nuts / <i>Écrous en métal</i>	x2
H	Oval Washers / <i>Rondelles ovales</i>	x2
I	Wing Nuts / <i>Écrous à oreilles</i>	x2
J	Large Rubber Sealing Gasket / <i>Gros joint d'étanchéité en caoutchouc</i>	x1
K	Plastic Cap Covers & Washers / <i>Rondelles et capuchons en plastique</i>	x2
L	Plastic Closet Bolt Washers / <i>Rondelles en plastique pour boulons de cuvette</i>	x2
M	Metal Washers / <i>Rondelles en métal</i>	x2
N	Tightening Nuts / <i>Écrous de serrage</i>	x2
O	Closet Bolts / <i>Boulons de cuvette</i>	x2
P	Toilet Seat / <i>Siège de toilette</i>	x1
Q	Sealing Ring ( $\frac{3}{4}$ " Rubber or $\frac{1}{16}$ " Wax) / <i>Anneau d'étanchéité (<math>\frac{3}{4}</math> po en caoutchouc ou <math>\frac{1}{16}</math> po en cire)</i>	x1
R	Seat hardware / <i>Quincaillerie de siège de toilette</i>	x2



#### TOOLS AND MATERIALS REQUIRED / OUTILS ET FOURNITURES NÉCESSAIRES:

A	Floor Flange (May already be installed if replacing existing toilet) / <i>Bride de fixation (déjà en place dans le cas du remplacement d'une toilette)</i>	x1
B	Shut-Off Valve (Not needed if replacing existing toilet) / <i>La valve d'arrêt (déjà en place dans le cas du remplacement d'une toilette)</i>	x1
C	Adjustable Wrench / <i>Clé à molette</i>	
D	Flathead Screwdriver / <i>Tournevis à lame plate</i>	
E	Level / <i>Niveau</i>	
F	Nut Driver or Socket Set / <i>Tournevis à douille ou jeu de douilles</i>	
G	Putty Knife / <i>Couteau à mastic</i>	
H	Tape Measure / <i>Ruban à mesurer</i>	
I	Stainless Steel Water Supply Line / <i>Tuyaux d'arrivée en acier inoxydable</i>	x1



# UBERHAUS

STEP-BY-STEP  
ILLUSTRATED

## Instructions

ILLUSTRÉES  
ÉTAPE PAR ÉTAPE

ECO-TO-GO TWO PIECE TOILET / TOILETTE DEUX PIÈCES 'ECO-TO-GO'

TL-8287-WL-TTG

### REMOVING YOUR OLD TOILET / DÉMONTAGE DE LA TOILETTE USAGÉE

**1** Turn off the water supply.

*Fermez l'arrivée d'eau.*

**2** Flush the toilet to empty the tank. Remove any water left in the tank or bowl.

*Actionnez la chasse d'eau pour vider le réservoir. Videz complètement l'eau qui reste dans la cuvette ou dans le réservoir.*

**3** Disconnect the supply line from the tank.

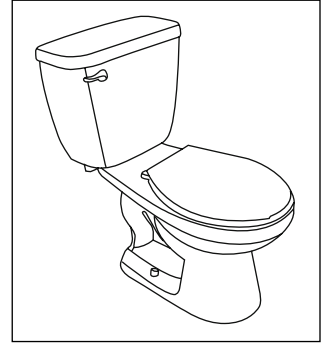
*Démontez la conduite d'arrivée du réservoir.*

**4** Remove decorative caps. Unscrew nuts that attach the toilet to the floor.

*Enlevez les capuchons décoratifs. Dévissez les écrous qui fixent la cuvette au plancher.*

**5** Remove toilet.

*Enlevez la toilette.*



### INSTALLATION PROCEDURE / INSTRUCTIONS D'INSTALLATION

**1** Make sure the water supply valve is shut off before installation.

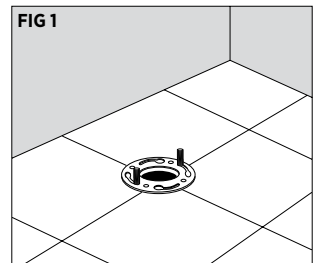
*Assurez-vous que le robinet d'arrivée est bien fermé avant de procéder.*

**2** Remove old closet bolts from closet flange. Clean any old wax, putty, etc. from base area.

*Enlevez les vieux boulons de cuvette de la bride de fixation. Débarrassez la bride et le plancher de toute trace de cire, de mastic, de saleté.*

**3** Install new closet bolts into closet flange. (Figure 1) You can pre-cut the closet bolts to the desired length to put on the bolt cap by doing the following: Temporarily install closet bolts and set the toilet and place the washers and nuts onto the bolts. Then mark the length needed. Take toilet out of the place and remove the closet bolts. Cut the closet bolts to the length and then turn the toilet upside down onto a soft surface to avoid scratches on the finish.

*Introduisez les boulons de cuvette neufs dans la bride de fixation. (Figure 1) Les boulons de cuvette peuvent être coupés au préalable à la longueur voulue, de la façon suivante. Posez temporairement les boulons de cuvette, déposez la cuvette dessus, puis mettez les rondelles et les écrous sur les boulons. Marquez la longueur voulue. Enlevez la cuvette et les boulons. Coupez les boulons à la longueur désirée et déposez la toilette à l'envers, de préférence sur une surface douce afin d'éviter les éraflures sur le fini.*



# UBERHAUS

STEP-BY-STEP  
ILLUSTRATED

## Instructions

ILLUSTRÉES  
ÉTAPE PAR ÉTAPE

ECO-TO-GO TWO PIECE TOILET / TOILETTE DEUX PIÈCES 'ECO-TO-GO'

TL-8287-WL-TTG

### INSTALLATION PROCEDURE / INSTRUCTIONS D'INSTALLATION

- 4** Place a new wax ring around the waste flange of toilet bowl. (Figure 2)

*Mettez un nouvel anneau de cire sur la bride de vidage de la cuvette. (Figure 2)*

- 5** Lower the toilet onto the closet bolts, so the bolts project through mounting holes in base of toilet. (Figure 3) Using a rocking motion, press the bowl down to position the toilet onto the flange.

*Déposez la cuvette sur les boulons de cuvette de façon à ce que les boulons sortent des trous de fixation situés sur le socle de la cuvette. (Figure 3) D'un mouvement de va-et-vien, faites délicatement basculer la cuvette pour la placer sur la bride de fixation.*

- 6** Install plastic cap washers, followed by metal washers and nuts onto the closet-bolts. (Figure 4) Tighten the bolts alternately until toilet is firmly seated on the floor.

**CAUTION: DO NOT OVERTIGHTEN NUTS, SEVERE DAMAGE MAY OCCUR**

*Posez tour à tour les rondelles et capuchons en plastique, les rondelles en métal et les écrous sur les boulons de cuvette. (Figure 4). Serrez les boulons en alternant jusqu'à ce que la cuvette soit solidement fixée au plancher.*

**MISE EN GARDE : SERRER EXCESSIVEMENT LES ÉCROUS POURRAIT CAUSER DES DOMMAGES GRAVES.**

- 7** Install the flange bolt caps. (Figure 4)

*Posez les capuchons sur les boulons de cuvette. (Figure 4)*

- 8** Insert tank bolts inside the tank. Use the brass and rubber washers supplied to create a seal. (Figure 5)

*Introduisez les boulons du réservoir dans le réservoir. Utilisez les rondelles en laiton et en caoutchouc pour créer un joint étanche. (Figure 5).*

- 9** Install the metal nut and washers on the bolts under the tank. Tighten the nuts until the rubber washers in the tank create a proper and secure seal.

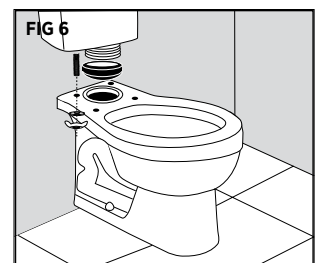
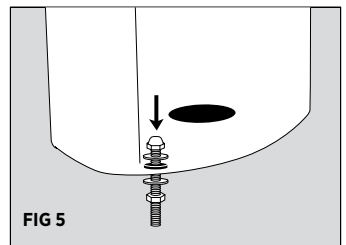
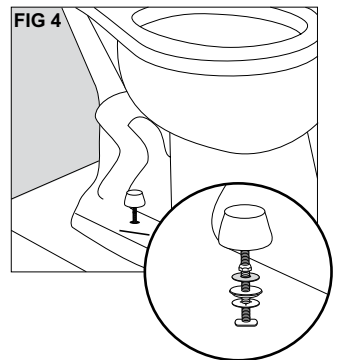
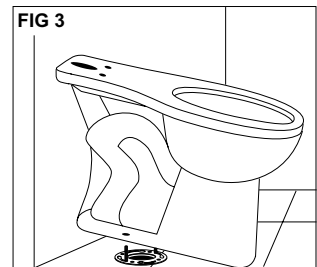
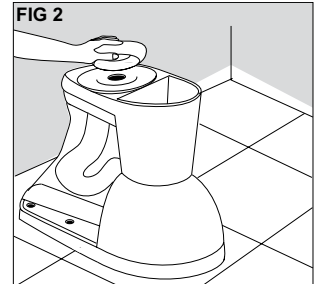
*Posez les écrous en métal et les rondelles en laiton sur les boulons sous le réservoir. Serrez les écrous jusqu'à ce que les rondelles situées à l'intérieur assurent l'étanchéité de l'assemblage.*

- 10** Attach the large rubber sealing gasket to the center drain hole under the tank. (Figure 6)

*Fixez le gros joint d'étanchéité en caoutchouc dans le trou de vidage central sous le réservoir. (Figure 6)*

- 11** Gently place the tank on the bowl with the bolts protruding out underneath. Then tighten with metal oval washers and wing nuts, tighten enough that the tank sits flat on the bowl.

*Déposez délicatement le réservoir sur la cuvette en introduisant les boulons dans les trous. Serrez avec les rondelles ovales et les écrous à oreilles, suffisamment pour que le réservoir repose bien à plat sur la cuvette.*



# UBERHAUS

STEP-BY-STEP  
ILLUSTRATED

## Instructions

ILLUSTRÉES  
ÉTAPE PAR ÉTAPE

ECO-TO-GO TWO PIECE TOILET / TOILETTE DEUX PIÈCES 'ECO-TO-GO'

TL-8287-WL-TTG

### INSTALLATION PROCEDURE / INSTRUCTIONS D'INSTALLATION

- 12** Make sure that the toilet tank is parallel to the wall and straight on the bowl.  
**CAUTION: DO NOT OVERTIGHTEN NUTS, SEVERE DAMAGE MAY OCCUR.**

*Assurez-vous que le réservoir est bien parallèle au mur arrière et aligné sur la cuvette.*

**MISE EN GARDE: SERRER EXCESSIVEMENT LES ÉCROUS POURRAIT CAUSER DES DOMMAGES GRAVES.**

### INSTALLING YOUR TANK LEVER HANDLE / INSTALLATION DU LEVIER DE CHASSE

- 1** Turn clockwise to remove plastic nut from the lever arm.

*Tournez dans le sens horaire pour dégager l'écrou en plastique du bras du levier.*

- 2** Insert lever arm through the hole on the front of the tank. Screw the plastic nut counter clockwise to tighten it (Figure 7).

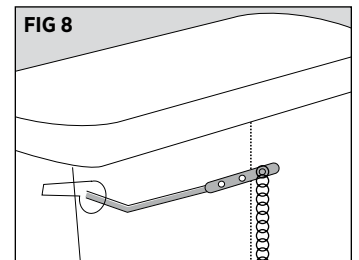
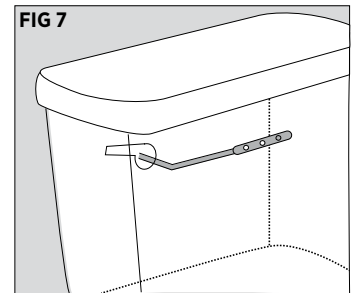
*Insérez la poignée dans le trou designé. Vissez l'écrou en plastique dans le sens antihoraire pour le serrer (Figure 7).*

- 3** Hook the chain onto the lever into the furthest hole from the lever. With the lever at rest, the chain should only be long enough for flapper to close (Figure 8).

**NOTE: All Foremost toilets come preset and do not need to be adjusted.**

*Accrochez la chaînette sur le levier dans le trou le plus éloigné du levier. Lors que le levier est en position de repos, la chaînette devrait être juste assez longue pour permettre au clapet de fermer (Figure 8).*

**N.B.: Toutes les toilettes Foremost sont pré-réglées et n'exigent aucun réglage additionnel.**



# UBERHAUS

STEP-BY-STEP  
ILLUSTRATED

## Instructions

ILLUSTRÉES  
ÉTAPE PAR ÉTAPE

ECO-TO-GO TWO PIECE TOILET / TOILETTE DEUX PIÈCES 'ECO-TO-GO'

TL-8287-WL-TTG

### INSTALLING YOUR TOILET SEAT / POSE DU SIÈGE DE TOILETTE

- 1 Place the seat on the toilet, aligning the holes of the seat with the holes in the back of the toilet bowl.

*Placez le siège sur la cuvette, en alignant les trous du siège sur les trous situés à l'arrière de la cuvette.*

- 2 Insert the screw through the holes and secure it with the washer and the nut from the bottom of the toilet, with the nut's tapered end on top.

*Introduisez les vis dans les trous et fixez le avec l'écrou et la rondelle par dessus la cuvette, le bord effilé de l'écrou orienté vers le haut.*

- 3 Secure nut from the bottom of toilet, use a regular screwdriver to tighten to fit. (Figure 9)  
**CAUTION: DO NOT OVERTIGHTEN THE SCREW AS IT MAY CAUSE DAMAGE ON SEAT.**

*Serrez les écrous depuis le bas de la toilette; utilisez un tournevis ordinaire pour bien serrer. (Figure 9)*

**MISE EN GARDE : SERRER EXCESSIVEMENT LA VIS POURRAIT ENDOMMAGER LE SIÈGE.**

- 4 Push the decorative cap down. (Figure 10)

*Enfoncez le capuchon décoratif pour cacher la tête de la vis. (Figure 10)*

FIG 9

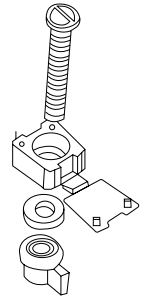
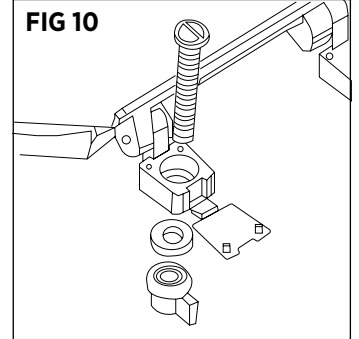


FIG 10



### CONNECT WATER SUPPLY / RACCORDER L'ALIMENTATION D'EAU

- 1 Connect water supply line (new or existing) between shutoff valve and tank inlet water fitting. Tighten coupling nuts securely.

**NOTE: DO NOT OVERTIGHTEN**

*Raccordez le tuyau d'alimentation d'eau (nouvel ou existant) entrez la soupape d'arrêt et le raccord d'entrée d'eau du réservoir. Resserrez les écrous de couplage.*

**N.B.: NE SERRER PAS EXCESSIVEMENT**

- 2 Turn on supply valve and allow tank to fill until float rises to shutoff position.

*Ouvrir la soupape d'alimentation et laisser le réservoir se remplir jusqu'à ce que le flotteur monte à la position fermé.*

- 3 Check for leakage at fittings, tighten or correct as needed.

*Vérifiez les fuites aux raccords, resserrez ou corriger si nécessaire.*

# UBERHAUS

STEP-BY-STEP  
ILLUSTRATED

## Instructions

ILLUSTRÉES  
ÉTAPE PAR ÉTAPE

ECO-TO-GO TWO PIECE TOILET / TOILETTE DEUX PIÈCES 'ECO-TO-GO'

TL-8287-WL-TTG

### TROUBLE SHOOTING / DÉPANNAGE

**Problem:** Poor Flush, the water level is below water line mark.

**Solution:** The shut-off valve is not completely open; verify that the shut-off valve opens fully. The water supply line can be twisted, ensure that it is sitting in the tank properly. You need to verify if the chain is too long or the flapper is not lifting properly to activate the flush.

**Problème:** La chasse est insuffisante, le niveau de l'eau reste sous la marque de niveau.

**Solution:** Le robinet d'arrêt n'est peut-être pas complètement ouvert: vérifiez si le robinet d'arrêt est ouvert à fond. La conduite d'eau est peut être tordue ou pincée: assurez-vous qu'elle est bien placée dans le réservoir. La chaînette est peut-être trop courte ou le clapet difficile à fermer complètement: réglez la longueur de la chaînette et vérifiez si le clapet s'ouvre complètement.

**Problem:** Continuous water running.

**Solution:** It may occur if the flush seal is not completely closed. Verify if there is any obstruction with the flush seal. try loosening the chain. Make sure that the elastic band is removed from the flapper.

**Problème:** Écoulement d'eau continu.

**Solution:** Peut survenir si le joint d'étanchéité de chasse d'eau n'est pas bien fermé. Vérifier s'il y a une obstruction au niveau du joint d'étanchéité.

**Wipe the outside of the toilet gently with a damp cloth and blot dry with a soft towel. Make sure that the complete surface is cleaned and completely dry. NOTE: IMPROPER CARE MAY CAUSE THE WARRANTY TO BECOME INVAID.**

**Essuyez l'extérieur de la toilette délicatement avec un linge humide et séchez en épongeant avec une serviette douce et sèche. Assurez-vous de bien nettoyer toute la surface et de la sécher à fond. N.B. : LE MAUVAIS ENTRETIEN DU PRODUIT POURRAIT INVALIDER SA GARANTIE.**

#### REPAIR PARTS

Fill Valve w/Float  
Flush Valve w/Flapper  
Large Rubber Sealing  
Gasket  
Tank Lever

#### PIÈCES DE RECHANGE

Robinet de remplissage  
avec flotteur  
Robinet de chasse avec  
clapet  
Gros joint d'étanchéité en  
caoutchouc  
Lever de chasse

# UBERHAUS

---

## LIMITED WARRANTY

---

UBERHAUS® warrant its products to be free from defects in material or workmanship for **5 years** (Vitreous China) and **1 year** (Parts and Fittings) from the date of purchase of the product by the original purchaser.

If inspection of this plumbing product, within **5 years** (china product) or **1 year** (parts and fittings) after its initial purchase, confirms that it is defective in materials or workmanship, UBERHAUS® will repair or at its option, exchange the product for a similar model. UBERHAUS® provides no warranties or guarantees beyond those in this Limited UBERHAUS® Warranty.

This limited warranty applies only to the original purchaser and installation of these products. All for de-installation and re-installation and transportation costs or charges incidental to warranty services are to be borne by the owner. In no event will UBERHAUS® be liable for the cost of repair or replacement of any installation materials, including but not limited to, tiles, marble etc. UBERHAUS® will not be responsible for and this warranty does not cover and specifically excludes any liability to the purchaser or any third party for consequential or incidental damages, all of which are hereby expressly disclaimed, or the extension beyond the duration of this warranty of any implied warranties, including those of merchantability or fitness for an intended purpose.

This warranty does not apply to local building code compliance. Since local building codes vary considerably, the purchaser of this product should check with a local building or plumbing contractor to insure local code compliance before installation. UBERHAUS® shall not be responsible or liable for any failure or damage to its toilet tank trim, plumbing fittings, or china products caused by the use of either chloramines or high concentration of chlorine, lime/iron sediments and/or other minerals not removed from public water during the treatment of public water supplies or caused by toilet tank type cleaners containing chlorine, calcium hypochlorite, and / or other chemicals.

This warranty is void if the product has been moved from its initial place of installation; if it has been subjected to faulty maintenance, abuse, misuse, accident or other damages; if it was not installed in accordance with UBERHAUS®'s instructions; or if it has been modified in a manner inconsistent with the product as shipped by UBERHAUS®.

**Note:** Some states or provinces do not allow the limitations on an implied warranty, and some states/provinces do not allow exclusions or limitations regarding incidental or consequential damages, so the above limitations may not apply to you. This warranty gives you specific legal rights, and you may have other rights, which vary from state to state or province to province. No person is authorized to change, add to, or creates any warranty or obligation other than that set forth herein.

### **To obtain warranty service or product information call Customer Relations Department Warranty Service Group 1-866-283-2239**

This warranty gives the original purchaser of this product specific legal right, which may vary from state to state or from province to province. In some states or provinces, the exclusion or limitation of incidental or consequential damages is not allowed, so those exclusions may not apply to you.

---

#### **Warranty Registration**

We highly recommend registering your product in the first 30 days after purchase.

**CANADA**

[www.rona.ca](http://www.rona.ca)

#### **Enregistrement de la garantie**

Nous vous recommandons vivement d'enregistrer votre produit dans les 30 jours de l'achat.

**CANADA**

[www.rona.ca](http://www.rona.ca)

# UBERHAUS

---

## GARANTIE RESTRIENTE

---

UBERHAUS® garantit que ses produits ne comportent aucun défaut dans le matériel ou la qualité de l'exécution pour une période de **5 ans** (porcelaine vitrifiée) et **1 an** (pièces et accessoires) à compter de la date d'achat du produit par le premier acheteur.

Dans l'éventualité, où une inspection de ce produit de plomberie, en l'espace de **5 ans** (porcelaine vitrifiée) ou **1 an** (pièces et accessoires), suivant la date initiale d'achat, démontre qu'il y a un défaut dans le matériel ou la qualité de l'exécution, Foremost® engage à réparer ou selon son choix, remplacer le produit par un produit similaire. UBERHAUS® n'offre aucune couverture ou garantie autres que celles définies dans cette garantie restreinte UBERHAUS®.

Cette garantie restreinte s'applique uniquement au premier acheteur et à l'installation de ces produits. Tous les coûts reliés au démontage et à la réinstallation, les frais de transport ou coûts imprévus pour garantir les services, sont à la charge du premier acheteur. D'aucune façon, UBERHAUS® ne sera tenu responsable pour les frais de remplacement de tout matériel d'installation, incluant, mais ne se limitant pas aux tuiles, marbre, etc. UBERHAUS® n'est pas responsable pour et cette garantie ne couvre pas et exclut particulièrement, toute responsabilité envers l'acheteur ou tout autre tierce partie pour des dommages indirects ou imprévus qui par la présente, sont déchargés de toute responsabilité ou la prolongation, au-delà de la durée de cette garantie ou toute autre garantie implicite, incluant celle de qualité marchande ou raccorderie à des fins prévues.

Cette garantie ne s'applique pas au règlement des codes du bâtiment. Étant donné, que les codes du bâtiment varient de façon considérable, l'acheteur de ce produit doit s'assurer auprès d'un entrepreneur local ou en plomberie, de la conformité des règlements à respecter avant l'installation.

UBERHAUS® ne doit aucunement être tenu responsable pour toutes défaillances ou dommages au réservoir de toilette, raccords de plomberie, porcelaine vitrifiée, causés par l'utilisation, soit de chloramines ou une concentration élevée de chlore, sédiments ferrifères/chaux et/ou autres minéraux non retirés de l'eau publique, au cours du traitement de l'approvisionnement de l'eau publique. Ainsi, que traitement de l'approvisionnement de l'eau publique. Ainsi, que les dommages, causés par certains types de nettoyants pour réservoir de toilette, contenant du chlore, hypochlorite de calcium et/ou autres produits chimiques.

Cette garantie est nulle si le produit a été déplacé de son emplacement original ou sujet à un entretien défectueux, abus, mauvais usage, accident ou autres dommages. De même, si l'installation n'est pas conforme aux directives de UBERHAUS ou si le produit a été modifié de façon incompatible avec le produit, tel qu'il a été livré par UBERHAUS Groups, Inc.

**REMARQUE:** Certains états ou provinces n'accordent aucune restriction ou garantie implicite et certains états/provinces n'accordent aucune exclusion ou restriction concernant les dommages indirects ou imprévus. Ainsi, les restrictions ci-dessus ne s'appliquent pas nécessairement à vous. Cette garantie vous donne des droits légaux particuliers et d'autres droits qui peuvent varier d'un état à l'autre ou d'une province à l'autre. Personne n'est autorisé à modifier, ajouter ou concevoir une responsabilité ou garantie autres que celles invoquées par la présente.

**Pour obtenir une réparation en vertu de la garantie ou des renseignements, communiquez avec le Groupe de la garantie du Service à la clientèle au 1-866-283-2239**

Cette garantie donne au consommateur qui a fait l'achat original de ce produit des droits légaux spécifiques qui peuvent varier de province en province et d'état en état. Dans les provinces et les états interdisant l'exclusion ou la limitation de dommages incidents ou indirects, ces exclusions pourraient ne pas s'appliquer.