

SPÉCIFICATIONS :

- Fini blanc
- Crochets d'installation préfixés

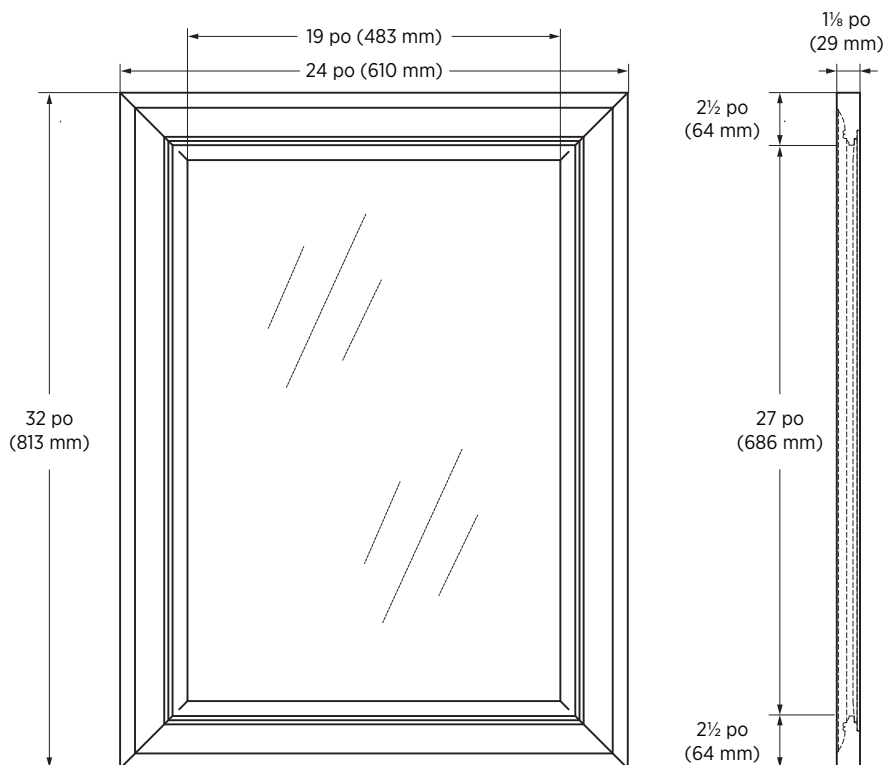
DIMENSIONS :

24 po (L) x 1½ po (P) x 32 po (H)
610 mm (L) x 29 mm (P) x 813 mm (H)

ARTICLE À INDIQUER :

BLANC :

EVTM2431
CUP: 721015429333



Important : Les dimensions du produit peuvent avoir des variations minimales et peuvent varier de façon à respecter les tolérances permis. Ces dimensions peuvent être changées ou anulées. Nous sommes pas responsables si des pages on été remplacées ou invalids.