

SPÉCIFICATIONS DU PRODUIT:

- Argile réfractaire
- Tablier avant de 25 cm de haut
- Résistance aux tâches et aux rayures
- Longue durabilité



DIMENSIONS GLOBALES:

762mm (L) x 457mm (P) x 254mm (H)
30 po (L) x 18 po (P) x 10 po (H)

EXPÉDITION:

Volume 6,15
Poids Brut 86 lbs

CERTIFICATIONS DE CONFORMITÉ:

Satisfait ou dépasse les spécifications suivante:

- IAPMO cUPC
- ASME A112.19.2 / CSA B45.1-2013

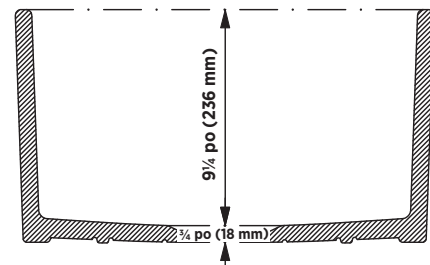
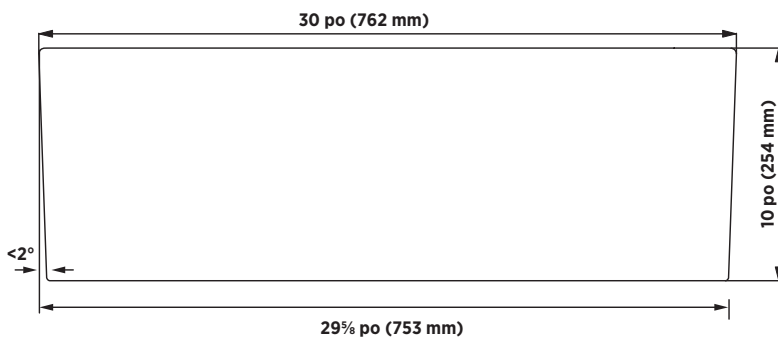
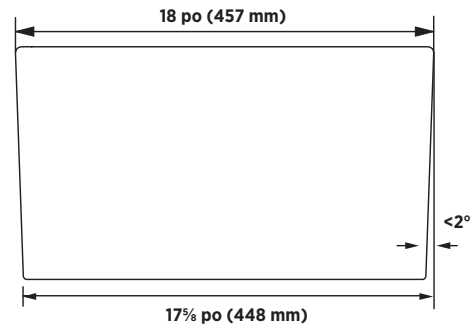
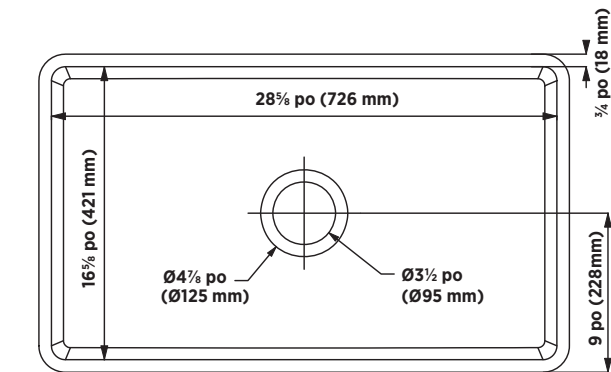


ARTICLE À INDIQUER

Blanc Doux:

FS30S

UPC: 721015430797



REMARQUE:

Important: Les dimensions de la toilette peuvent avoir des variation minmale et peuvent varier de façon à respecter les normes établies par ANSI standart A112.19.2. Ces dimensions peuvent être changées ou anulées. Nous ne sommes pas responsables si des pages on été remplacées ou perdues.