

SPÉCIFICATIONS :

- Fini peint en blanc
- Cadre décoratif
- Système de suspension Secure-Mount™ inclus
- Assemblé

EXPÉDITION :

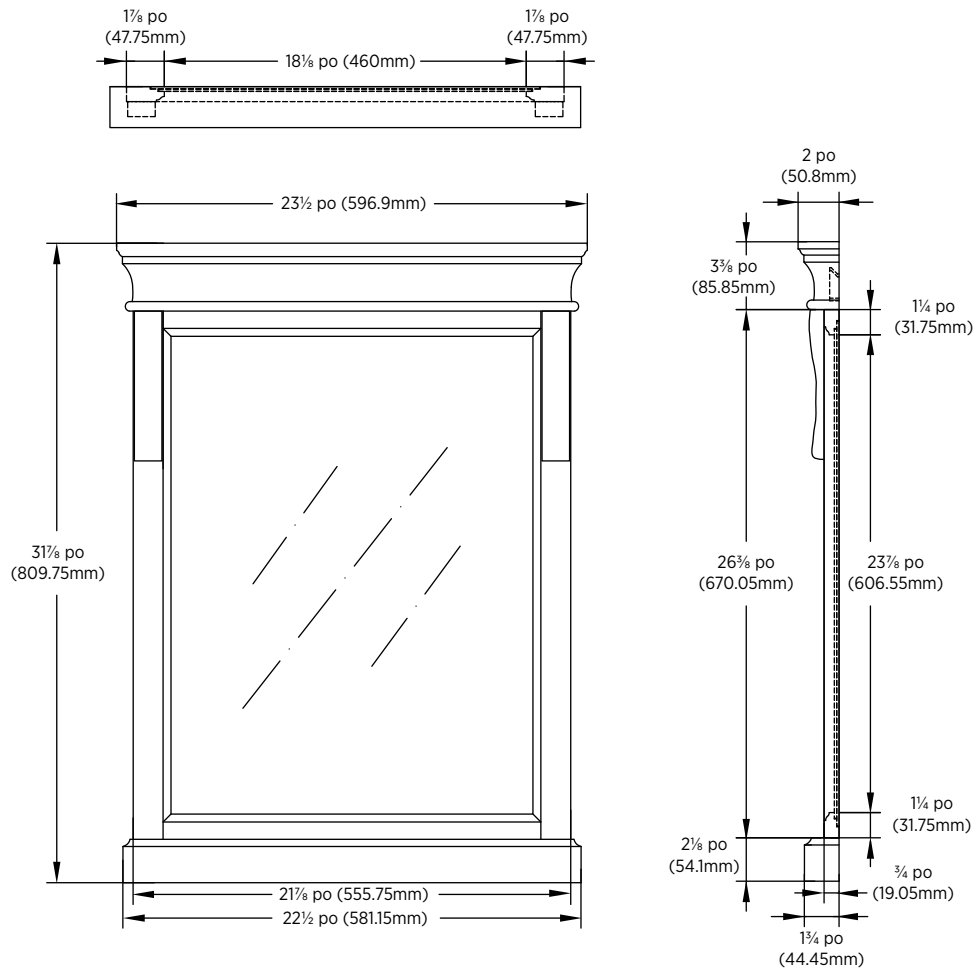
Cube 2,48
GW 16,28 lb

ARTICLE À INDIQUER :

PEINT EN BLANC :
 NAWM2432

DIMENSIONS GLOBALES :

23,5 po L x 2 po P x 31⁷/₈ po H
596,9mm L x 50,8mm P x 809,8mm H



Remarque :

Important : Les dimensions du produit peuvent avoir des variations minmales et peuvent varier de façon à respecter les tolerances permis. Ces dimensions peuvent être changées ou anulées. Nous sommes pas responsables si des pages on été remplacées ou invalids.

RÉVISÉ : AOÛT 2018

CANADA: 5970 Chedworth Way, Unit B, Mississauga, Ontario L5R 4G5 **T:** (888) 256-7551 **F:** (905) 507-2006 www.foremostcanada.com
US: 6241 Northwind Parkway, Hobart, Indiana 46342 **T:** (888) 620-3667 **F:** (219) 947-3630 www.foremostgroups.com