

FOREMOST®

STEP-BY-STEP
ILLUSTRATED

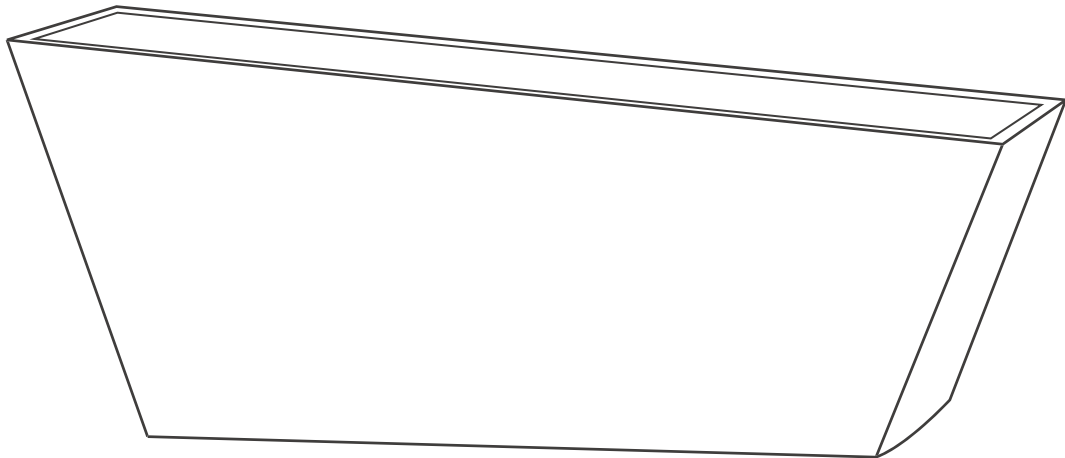
Instructions

ILLUSTRÉES
ÉTAPE PAR ÉTAPE
ILUSTRADO
PASO A PASO

SORA

ACRYLIC TUB
BAIGNOIRE EN ACRYLIQUE
BAÑERA ACRÍLICA

Model # / No. de Modèle / N.º de Modelo :
11-8616



FOREMOST®

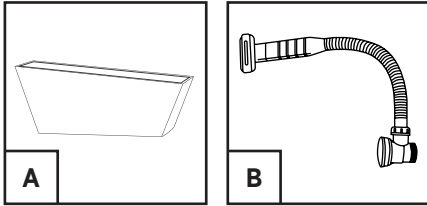
STEP-BY-STEP
ILLUSTRATED

Instructions

ILLUSTRÉES
ÉTAPE PAR ÉTAPE
ILUSTRADO
PASO A PASO

SORA

HARDWARE & PARTS / QUINCAILLERIE ET PIÈCES / ACCESORIOS Y PIEZAS :



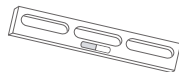
A Acrylic Tub / *Baignoire en acrylique / Bañera acrílica*

B Built-in Waste and Overflow Attachment / *Attachement trop-plein et système d'écoulement intégrés / Accesorio de desagüe y desbordamiento incorporado*

TOOLS AND MATERIALS REQUIRED / OUTILS ET FOURNITURES NÉCESSAIRES / HERRAMIENTAS Y MATERIALES REQUERIDOS :



Waste Tap piece
*Bonde de vidage
Desagüe final de
residuos*



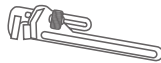
Lever
*Niveau
Palanca*



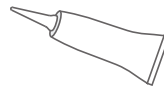
Measuring Tape
*Ruban à mesurer
Cinta métrica*



Pencil
*Crayon
Lápiz*



Pipe Wrench
*Clé à tuyau
Llave de tubo*



Silicone
*Silicone
Silicona*



Pipe Seal Tape
*Ruban scellant pour tuyau
Cinta de sellado de tubería*

Note: Improper care may cause the warranty to become invalid.

Remarque : Le mauvais entretien du produit pourrait invalider sa garantie.

Nota: El cuidado inadecuado puede invalidar la garantía.

Care and Maintenance: The surface should not be cleaned with abrasive cleaners with grit. Clean the surfaces with mild soap and warm water. Then dry with a soft cloth.

Soins et Entretien : La surface ne doit pas de nettoyant abrasif ni désincrustant pour nettoyer le dessus. Nettoyez les surfaces à l'eau chaude additionnée de détergent doux. Essayez ensuite à l'aide d'un chiffon doux.

Cuidado y mantenimiento: La superficie no debe limpiarse con productos de limpieza abrasivos con grano. Limpie las superficies con jabón suave y agua tibia. Luego seque con un paño suave.

FOREMOST®

STEP-BY-STEP
ILLUSTRATED

Instructions

ILLUSTRÉES
ÉTAPE PAR ÉTAPE
ILUSTRADO
PASO A PASO

SORA

BEFORE YOU BEGIN AVANT D'INSTALLER ANTES DE EMPEZAR

It is recommended that an experienced plumber complete this installation.

Note: When choosing the location for your free-standing tub, always consider the location of your water supply, faucet hookup and drainage connection. The tub should be in a location where it is easy to hookup your bathtub and/or shower faucet. Please read instructions carefully and thoroughly before assembling.

Please read instructions thoroughly before beginning the installation.

This specific tub can not have the faucet mounted on its rim. It is strictly wall mounted or floor mounted faucet assembly.

Remove the unit from its packaging. Inspect it to make sure that there are no damages or defects in the finish. If there are damages or defects to the finish please contact your distributor. The warranty does not cover damages or defects in the finish once the unit has been installed.

Nous vous recommandons de faire appel à un plombier expérimenté pour effectuer cette installation.

Remarque : Lors du positionnement de votre baignoire autoportante, tenez toujours compte de l'emplacement de votre alimentation en eau, du raccordement du robinet et du raccord de drainage. La baignoire doit se situer en un endroit permettant un raccord facile de votre baignoire et/ou robinet de douche. Veuillez lire attentivement les instructions avant l'assemblage.

Veillez lire les instructions complètement avant de commencer l'installation.

Cette baignoire spécifique ne peut pas avoir le robinet monté sur son rebord. Cet ensemble de robinet est destiné exclusivement à un montage sur le mur ou au sol.

Enlevez l'appareil de son emballage. Inspectez-le pour vous assurer de l'absence de dommages ou de défauts au niveau de la finition. En cas de dommages ou de défauts de finition, veuillez contacter votre distributeur. La garantie ne couvre pas les dommages ou les défauts de finition une fois la pièce installée.

Se recomienda que un plomero experimentado complete esta instalación.

Nota: Al elegir la ubicación de su bañera independiente, siempre tenga en cuenta la ubicación de su suministro de agua, conexión de la llave y conexión del drenaje. La bañera debe estar en un lugar donde sea fácil conectar la llave de su bañera o ducha. Lea las instrucciones cuidadosa y detenidamente antes de armar.

Lea las instrucciones detenidamente antes de comenzar la instalación.

Esta bañera específica no puede tener la llave montada en su borde. Es un ensamblaje de llave estrictamente montado en el piso o a la pared.

Retire la unidad de su embalaje. Inspeccione para asegurarse de que no haya daños o defectos en el acabado. Si hay daños o defectos en el acabado, comuníquese con su distribuidor. La garantía no cubre daños o defectos en el acabado una vez que la unidad ha sido instalada.

FOREMOST®

STEP-BY-STEP
ILLUSTRATED

Instructions

ILLUSTRÉES
ÉTAPE PAR ÉTAPE
ILUSTRADO
PASO A PASO

SORA

1

POSITION TUB

Determine the tub location and then set the tub in position. Ensure that it is leveled in both directions for proper draining. **Note: If the unit is not levelling firmly on the floor, use adjustable feet to adjust.**

Remove the tub from location, check and confirm the drainage in the floor will align with the tub waste outlet.

POSITIONNEMENT DE LA BAIGNOIRE

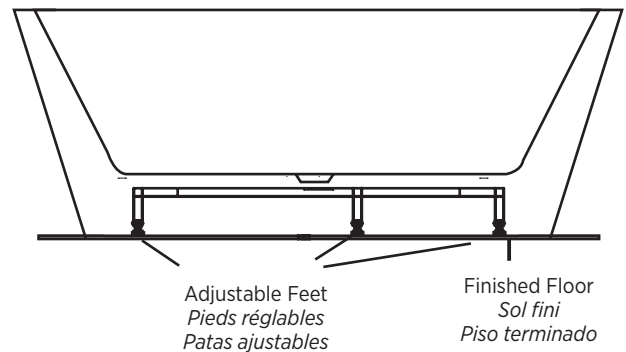
Déterminer l'emplacement de la baignoire, et mettre temporairement la baignoire à cet endroit. Veiller à ce qu'elle soit à niveau dans les deux directions afin de faciliter l'écoulement. **Remarque: si la baignoire ne repose pas fermement sur le plancher, la calez-la au besoin.**

Bougez la baignoire de son emplacement, vérifiez et assurez-vous que le drainage dans le sol sera aligné sur le vidage de la baignoire.

TUBO DE POSICIÓN

Determine la ubicación de la bañera y luego coloque la bañera en su posición. Asegúrese de que esté nivelada en ambas direcciones para un drenaje adecuado. **Nota: Si la unidad no está nivelada firmemente en el piso, use las patas ajustables para ajustarla.**

Retire la bañera de la ubicación, verifique y confirme que el drenaje en el piso se alineará con la salida de desechos de la bañera.



2

INSERT TAILPIECE

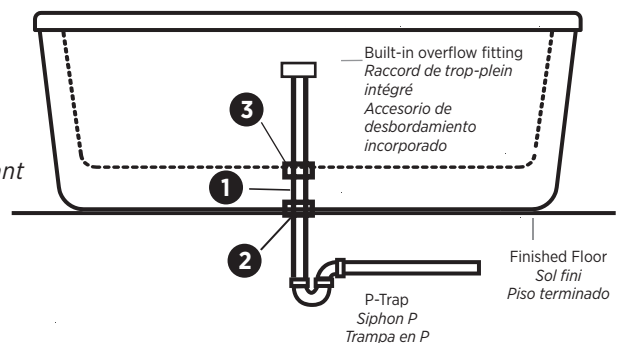
Insert the 1½" tailpiece **1** (not provided) into the slip-joint nut of expansion joint **2**. Make sure to tighten the slip-joint nut just tight enough so the tailpiece can still slide in.

INSERTION DE LA BONDE

Insérez la bonde **1** de 1½ po (non fourni) dans l'écrou à joint coulissant du joint de dilatation **2**. Assurez-vous de serrer l'écrou à joint coulissant juste assez pour que la bonde puisse toujours glisser.

INSERTAR DESAGÜE FINAL

Inserte el desagüe final **1** de 1½" (no provisto) en la tuerca de unión deslizante de la junta de expansión **2**. Asegúrese de apretar la tuerca de la junta deslizante lo suficiente como para que el desagüe final aún pueda deslizarse.



SORA

3

PLACE TUB

Place the tub back into location by raising it with 4" height lumber to provide access from bottom of tub.

Align the waste outlet of tub to the collar of the tailpiece and tighten.

Fill the water in the tub and let it drain out. Check to ensure all the connections are water tight.

PLACEMENT DE LA BAIGNOIRE

Remettez la baignoire en place en la maintenant surélevée à l'aide d'une latte de bois d'une épaisseur de 4 po pour permettre un accès à la partie située en-dessous de la baignoire.

Alignez la sortie de vidage de la baignoire sur le joint de la bonde et serrez.

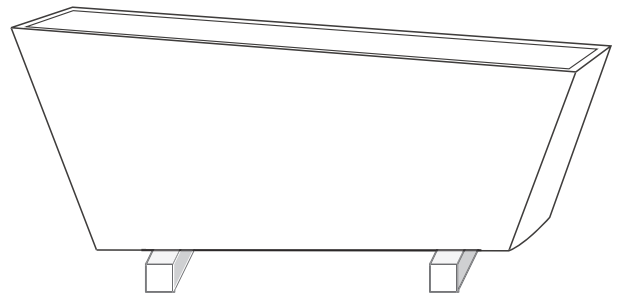
Remplissez la baignoire d'eau et laissez-la s'évacuer. Vérifiez l'étanchéité de tous les raccords.

COLOCAR BAÑERA

Vuelva a colocar la bañera en su lugar elevándola con madera de 4" de altura para proporcionar acceso desde el fondo de la bañera.

Alinee la salida de desechos de la bañera con el collarín del desagüe final y ajuste.

Llene el agua de la bañera y deja que se drene. Verifique que todas las conexiones sean herméticas.



FOREMOST®

STEP-BY-STEP
ILLUSTRATED

Instructions

ILLUSTRÉES
ÉTAPE PAR ÉTAPE
ILUSTRADO
PASO A PASO

SORA

4

APPLY SILICONE

Slowly move the tub down by removing the lumbers.
Apply silicone to fill in the spaces.

INSTALL FAUCET

Install the faucet (not provided) either wall mounted or
floor mounted per faucet manufacturer instructions.

POSE DU SILICONE

*Reposez lentement la baignoire en retirant les lattes de
bois. Appliquez du silicone pour combler les espaces.*

INSTALLATION DU ROBINET

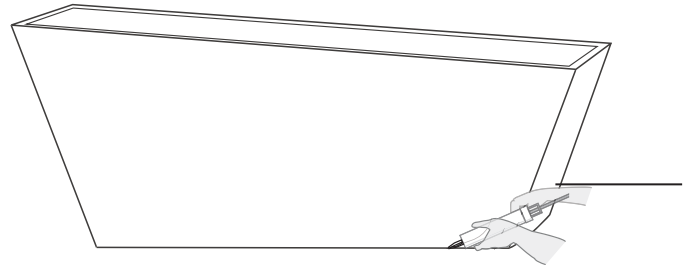
*Installez le robinet (non fourni) en le fixant soit au mur
soit au sol en observant soigneusement les instructions du
fabricant du robinet.*

APLIQUE SILICONA

*Mueva lentamente la bañera hacia abajo quitando las
maderas. Aplique silicona para rellenar los espacios.*

INSTALE LA LLAVE

*Instale la llave (no provista) montada a la pared o en el
piso según las instrucciones del fabricante de la llave.*



FOREMOST®

LIMITED WARRANTY / GARANTIE RESTRIENTE / LA GARANTÍA

Foremost warrants that our plumbing fixtures are free from manufacturing defects. Foremost will, at its election replace or make appropriate adjustments when our inspection discloses any such "defects" or "malfunctions" under normal usage, for the period of one year against manufacturing defects and five years against leakage.

Foremost is not responsible for installation costs or any consequential damages due to carelessness. Customers are responsible for freight and handling charges for all warranty and purchased parts from our customer service centre. Proof of purchase (dated cash register receipts) and photographic images depicting damages are required for warranty claims.

To obtain warranty service, please contact our Customer Relations Department:

Telephone: 1-888-620-3667 (USA)

1-888-256-7551 (Canada)

Foremost garantie que ses appareils sanitaires sont exempts de défauts de fabrication. Foremost remplacera ou fera les réparations nécessaires, à sa discrétion, si son examen des appareils révèle la présence d'un tel défaut ou dysfonctionnement survenu dans des conditions normales d'utilisation, au cours d'une période d'un an dans le cas de défauts de fabrication et d'une période de cinq ans dans le cas d'une fuite.

Foremost n'assume de responsabilités pour aucun frais d'installation ni dommage indirect imputable à un manque de diligence. Les clients sont responsables des frais de transport et de manutention relatifs à toutes les pièces obtenues en vertu de la garantie ou achetées de notre service à la clientèle. Toute réclamation en vertu de la garantie doit être accompagnée de la preuve d'achat (reçu de caisse daté) et d'images photographiques représentant les dommages subis.

Pour obtenir une réparation ou des pièces en vertu de la garantie, veuillez communiquer avec notre service à la clientèle:

Téléphone: 1-888-620-3667 (É.-U.)

1-888-256-7551 (Canada)

Foremost garantiza que nuestros accesorios de plomería no tienen defectos de fabricación. Foremost, a su elección, reemplazará o realizará los ajustes apropiados cuando nuestra inspección revele tales "defectos" o "mal funcionamiento" en condiciones normales de uso, por el período de un año contra defectos de fabricación y cinco años contra fugas.

Foremost no se hace responsable de los costos de instalación ni de ningún daño consecuente debido a descuidos. Los clientes son responsables de los cargos de flete y manejo de todas las garantías y piezas compradas en nuestro centro de servicio al cliente. Se requieren comprobantes de compra (recibos de caja registradora con fecha) e imágenes fotográficas que muestren los daños para reclamos de garantía.

Para obtener el servicio de garantía, comuníquese con nuestro Departamento de Atención al Cliente:

Teléfono: 1-888-620-3667 (EE. UU.)

1-888-256-7551 (Canadá)

Warranty Registration

We highly recommend registering your product in the first 30 days after purchase.

USA
www.foremostbath.com/warranty

CANADA
<https://foremostcanada.com/shop/warranty-registration/>

Enregistrement de la garantie

Nous vous recommandons vivement d'enregistrer votre produit dans les 30 jours de l'achat.

CANADA
<https://foremostcanada.com/shop/warranty-registration/>

Registro de la garantía

Le recomendamos encarecidamente que registre su producto dentro de los 30 días de la compra.

USA
www.foremostbath.com/warranty

USA: 6241 Northwind Parkway, Hobart, Indiana 46342 | www.foremostbath.com

CANADA \ CANADÁ: 5970 Chedworth Way, Unit B, Mississauga, Ontario, L5R 4G5 | www.foremostcanada.com