

Spécifications du produit:

- Porcelaine vitrifiée
- Toilette à chasse d'eau double à efficacité supérieure
- 6,0 Lpc / 1,6 gpc ou 4,1 Lpc / 1,08 gpc
- Cuvette à devant rond
- Taille de cuvette 14¾ po
- Cuvette à évacuation siphonique
- Actuator à poussoir chromé
- Plomberie brute de 12 po
- Inclus dans la boîte: boulons de cuvette, capuchons de boulons et anneau de cire
- Surface d'eau:
(240mm x 180mm) 9½ po x 7 po
- Siège de toilette en plastique de haute qualité et fermeture lente
- 100% testé en usine



Dimensions globales:

438mm (L) x 684mm (P) x 733mm (H)
17¼ po (L) x 27 po (P) x 28⅞ po (H)

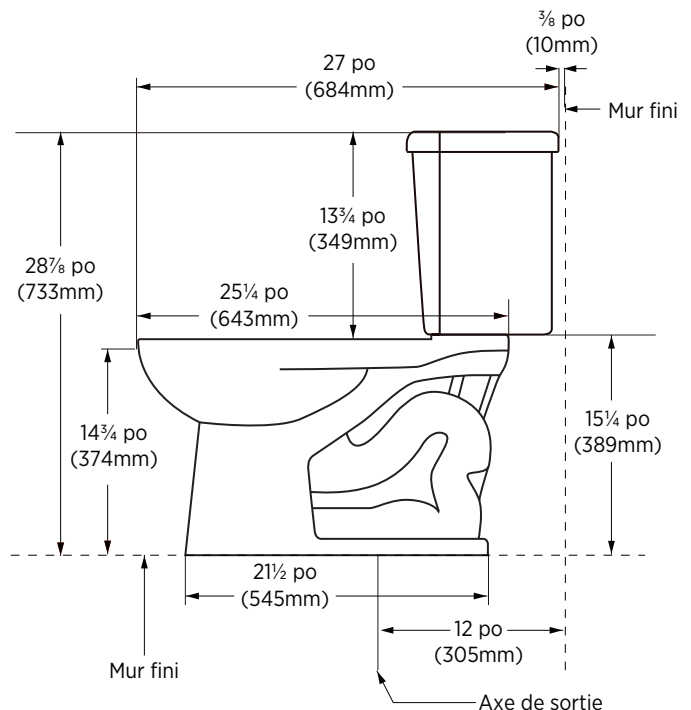
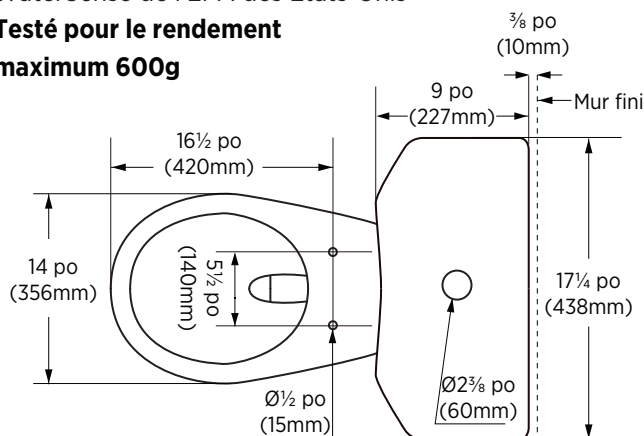
Expédition:

Volume 6,69
Poids brut 77 lb

Certifications de conformité:

Satisfait ou dépasse les spécifications suivante:

- cUPC de l'IAPMO
- ASME A112.19.2 / CSA B45.1-2008
- WaterSense de l'EPA des États-Unis
- **Testé pour le rendement maximum 600g**



Remarque:

Important: Les dimensions de la toilette peuvent avoir des variations minimales et peuvent varier de façon à respecter les normes établies par ANSI standard A112.19.2. Ces dimensions peuvent être changées ou annulées. Nous ne sommes pas responsables si des pages ont été remplacées ou perdues.