

Spécifications du produit:

- Porcelaine vitrifiée
- 6,0 Lpc/ 1,6 gpc
- Cuvette allongée
- **Plomberie brute de 10 po**
- Cuvette Hauteur Plus de 17 po
- Cuvette à évacuation siphonique
- Levier de déclenchement en chromé
- Inclus dans la boîte: boulons de cuvette, capuchons de boulons et anneau de cire
- Surface d'eau:
(275mm x 210mm) 10⁷/₈ po x 8¹/₄ po
- Siège de toilette à fermeture lente en plastique inclus
- 100% testé en usine



Dimensions globales:

490mm (L) x 710mm (P) x 805mm (H)
19¹/₄ po (L) x 28 po (P) x 31⁵/₈ po (H)

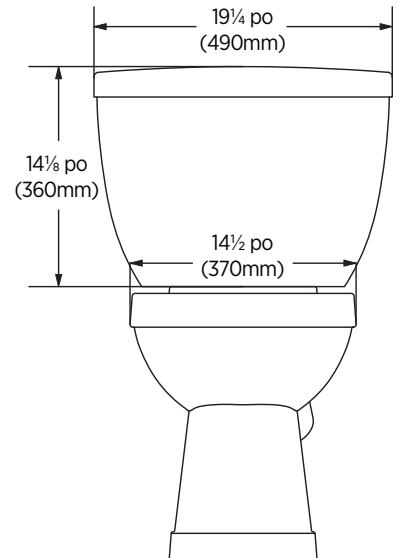
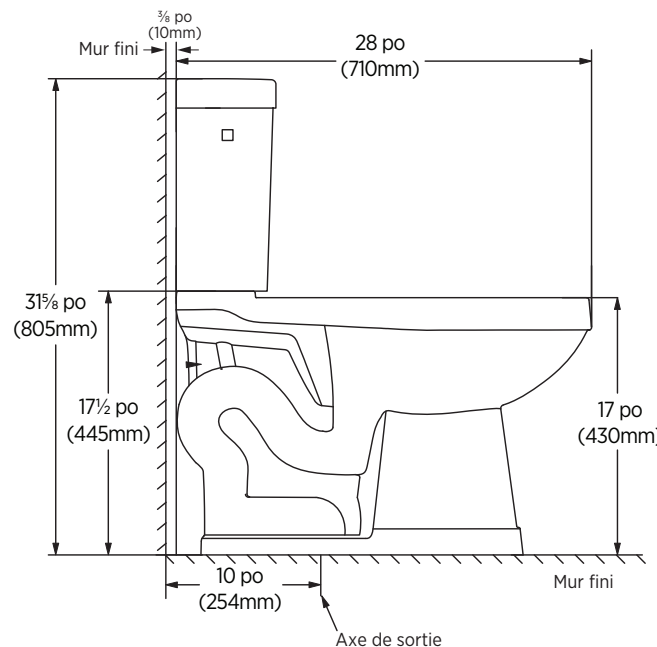
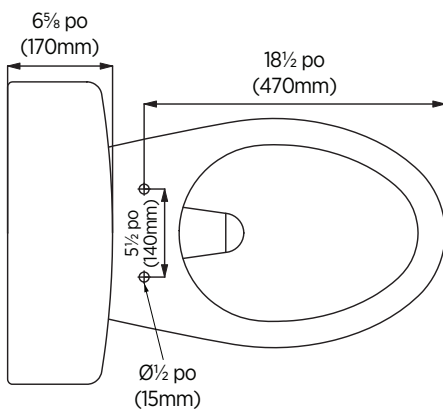
Expédition:

Volume 6,71
Poids brut 90 lb

Certifications de conformité:

Satisfait ou dépasse les spécifications suivante:

- cUPC de l'IAPMO
- ASME A112.19.2 / CSA B45.1-2013
- **Testé pour le rendement maximum 1000g**



Remarque:

Important: Les dimensions de la toilette peuvent avoir des variations minimales et peuvent varier de façon à respecter les normes établies par ANSI standard A112.19.2. Ces dimensions peuvent être changées ou annulées. Nous ne sommes pas responsables si des pages ont été remplacées ou perdues.