

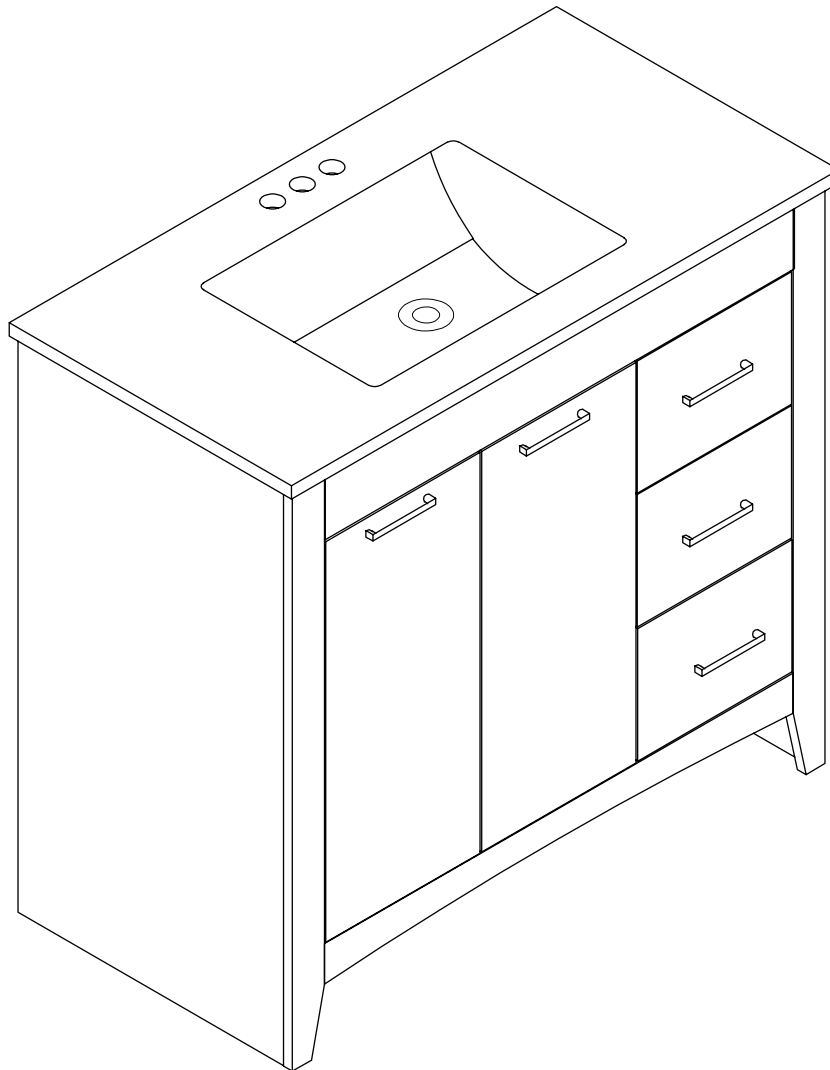
# CRAFT + MAIN™

INSTALLATION  
AND USER GUIDE

GUIDE D'INSTALLATION ET  
D'UTILISATION

JAXSON 37" VANITY COMBO /  
JAXSON 37 PO COMBO MEUBLE-LAVABO  
JAGVT3719D

**Read all instructions carefully before proceeding.**  
***Lisez toutes les instructions avec attention avant de continuer.***



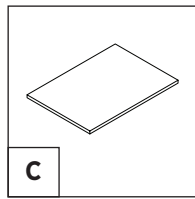
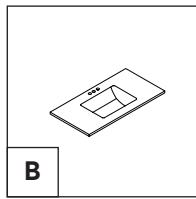
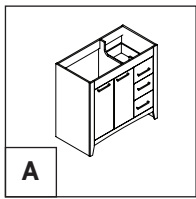
# CRAFT + MAIN™

INSTALLATION  
AND USER GUIDE

GUIDE D'INSTALLATION ET  
D'UTILISATION

## JAXSON 37" VANITY COMBO / JAXSON 37 PO COMBO MEUBLE-LAVABO JAGVT3719D

### HARDWARE & PARTS LIST / LISTE DE QUINCAILLERIE ET PIÈCES



**A** Vanity / Meuble-lavabo x1

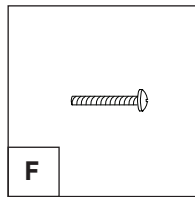
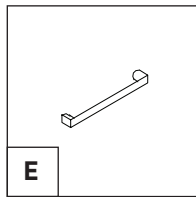
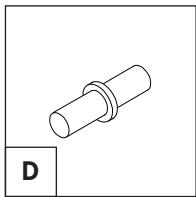
**B** Engineered Stone Vanity Top / Dessus en pierre façonné x1

**C** Interior Shelf / Étagère intérieure x1

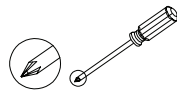
**D** Shelf Pins / Les goupilles d'étagère x4

**E** Handles / Poignées x5

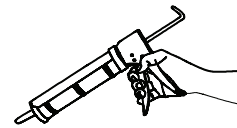
**F** Screw / Vis x10



### TOOLS & MATERIALS REQUIRED / OUTILS ET MATÉRIAUX NÉCESSAIRES



PHILLIPS SCREWDRIVER  
TOURNEVIS À TÊTE  
CRUCIFORME



SILICONE SEALANT  
MASTIC EN SILICONE

Visit our website for video tutorials,  
product knowledge and troubleshooting:  
[www.craftandmain.ca/videos](http://www.craftandmain.ca/videos)

New videos added regularly

Visitez notre site web pour les dirigés,  
connaissance des produits et dépannage en vidéo:  
[www.craftandmain.ca/videos](http://www.craftandmain.ca/videos)

Nouvelles vidéos ajoutées régulièrement

# CRAFT + MAIN™

INSTALLATION  
AND USER GUIDE

GUIDE D'INSTALLATION ET  
D'UTILISATION

---

JAXSON 37" VANITY COMBO /  
JAXSON 37 PO COMBO MEUBLE-LAVABO  
JAGVT3719D

---



## **CAUTION/ ATTENTION**

**PRODUCT IS FRAGILE.** Handle with care to avoid breakage and possible injury.

**PRODUIT FRAGILE.** Manipuler avec précaution pour éviter de casser et de se blesser.

---



## **IMPORTANT INSTRUCTIONS/ INSTRUCTIONS IMPORTANTES**

2 or more people are recommended for this installation. Improper care may cause the warranty to become invalid.

*Il est recommandé que vous soyez au moins deux personnes pour procéder à cette installation. Le mauvais entretien du produit pourrait invalider sa garantie.*

### **Care and Maintenance:**

We recommend dusting frequently with a clean soft damp rag. Use soap for stone or mild liquid detergent and warm water. Avoid abrasive cleaners or rough cleaning pads. Do not use products that contain lemon, vinegar, or other acids. Using this type of cleaner will cause the finish to dull. Spills should be cleaned up promptly. Place protective pads on the bottom of heavy object or objects that may scratch the surface. Sink Care and Maintenance: Clean the surfaces with mild soap and warm water. Then dry with a soft cloth.

### **Soins et Entretien :**

*Nous vous recommandons d'essuyer fréquemment le comptoir avec un chiffon doux, propre et humide. Utilisez un savon de pierre ou un détergent liquide doux et de l'eau chaude. Évitez les nettoyeurs abrasifs et les tampons de nettoyeurs rugeux. N'utilisez pas de produits qui contiennent du citron, du vinaigre ou d'autres acides. Ces types de produits atténuent le lustre du fini. Les renversements doivent être nettoyés sans tarder. Placez un coussinet de protection sous les objets lourds ou les objets qui peuvent égratigner la surface. Entretien de lavabo: Nettoyez les surfaces à l'eau chaude additionnée de détergent doux. Essuyez ensuite à l'aide d'un chiffon doux.*

# CRAFT + MAIN™

INSTALLATION  
AND USER GUIDE

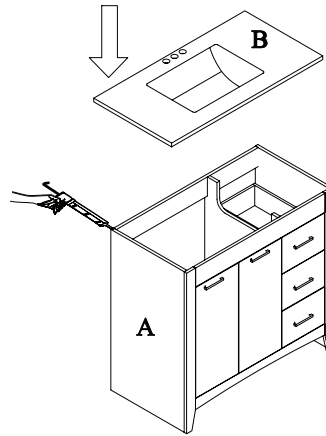
GUIDE D'INSTALLATION ET  
D'UTILISATION

## JAXSON 37" VANITY COMBO / JAXSON 37 PO COMBO MEUBLE-LAVABO JAGVT3719D

### STEP 1 ENGINEERED STONE VANITY TOP INSTALLATION ÉTAPE 1 INSTALLATION DU DESSUS DE MAUBLE-LAVABO EN PIERRE

Ensure vanity edge is clean then, apply silicone sealant onto the entire top edge of the vanity and set the engineered stone top in place.

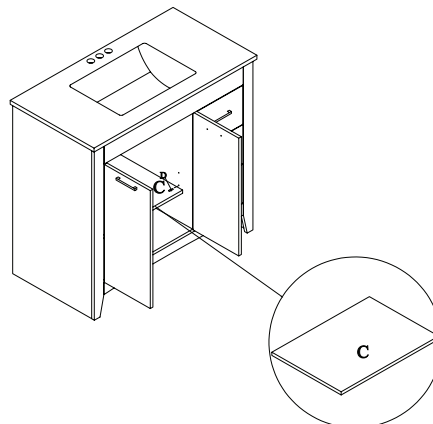
*Assurez-vous que le contour haut du meuble-lavabo est propre, puis appliquez du silicone sur tout le contour haut du meuble-lavabo et déposez le dessus en pierre.*



### STEP 2 SHELF INSTALLATION ÉTAPE 2 INSTALLATION DE L'ÉTAGÈRE

Insert shelf pins in the desired location and place shelf on the pins

*Inserer les goupilles dans la position désiré puis placer l'étagère.*



# CRAFT + MAIN™

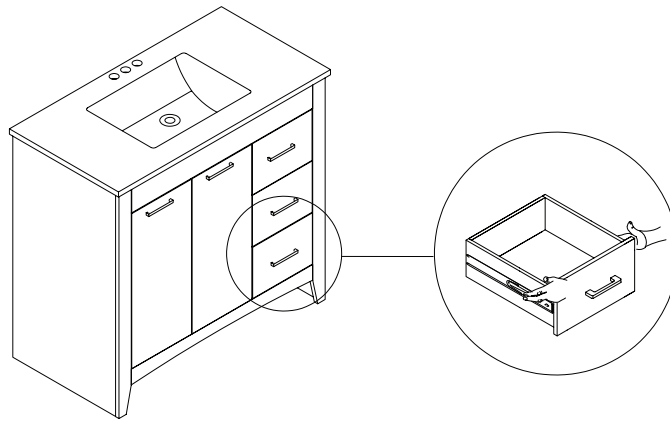
INSTALLATION  
AND USER GUIDE

GUIDE D'INSTALLATION ET  
D'UTILISATION

## JAXSON 37" VANITY COMBO / JAXSON 37 PO COMBO MEUBLE-LAVABO JAGVT3719D

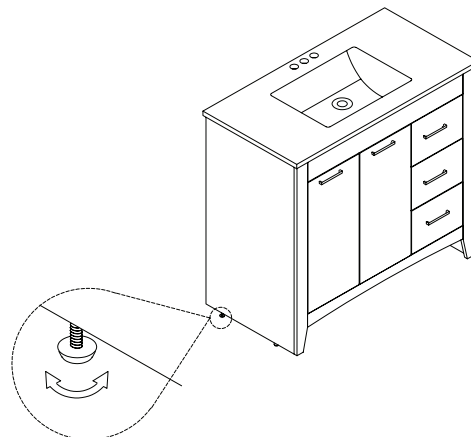
### STEP 3 DRAWER REMOVAL ÉTAPE 3 ENLÈVEMENT DU TIROIR

To remove the drawer press the latch located underneath the drawer. Lift and remove drawer from gliders.  
*Pour enlever le tiroir, pressez le loquet situé sous le tiroir. Lever et retirer le tiroir de ses couliesses.*



### STEP 4 FOOT LEVELER ADJUSTMENT ÉTAPE 4 RÉGLEZ LE NIVELEUR DE PIED

Tilt back the vanity and adjust the foot levers until the unit is level.  
*Inclinez le meuble-lavabo vers l'arrière et réglez les leviers au pied jusqu'à ce que le meuble soit de niveau.*



# CRAFT + MAIN<sup>®</sup>

---

## LIMITED WARRANTY

CRAFT + MAIN<sup>™</sup> products are covered by FGI Industries Inc., Ltd and FGI Canada Ltd. (FGI) **1 year** limited warranty, which is as follows:

FGI warrants its products to be free from defects in material or workmanship for **1 year** from the date of purchase of the product by the original purchaser.

If inspection of this product, within **1 year** after its initial purchase, confirms that it is defective in materials or workmanship, FGI will repair or at its option, exchange the product for a similar model. FGI provides no warranties or guarantees beyond those in this limited warranty.

This limited warranty applies only to the original purchaser and installation of these products. All de-installation and re-installation and transportation costs or charges incidental to warranty services are to be borne by the owner. In no event will FGI be liable for the cost of repair or replacement of any installation materials, including but not limited to, tiles, marble etc. FGI will not be responsible for and this warranty does not cover and specifically excludes any liability to the purchaser or any third party for consequential or incidental damages, all of which are hereby expressly disclaimed, or the extension beyond the duration of this warranty of any implied warranties, including those of merchantability or fitness for an intended purpose.

This warranty does not apply to local building code compliance. Since local building codes vary considerably, the purchaser of this product should check with a local building or plumbing contractor to insure local code compliance before installation.

FGI shall not be responsible or liable for any failure or damage to its toilet tank trim, plumbing fittings, or china products caused by the use of either chloramines or high concentration of chlorine, lime/ iron sediments and/or other minerals not removed from public water during the treatment of public water supplies or caused by toilet tank type cleaners containing chlorine, calcium hypochlorite, and / or other chemicals.

This warranty is void if the product has been moved from its initial place of installation; if it has been subjected to faulty maintenance, abuse, misuse, accident or other damages; if it was not installed in accordance with FGI's instructions; or if it has been modified in a manner inconsistent with the product as shipped by FGI.

**This Warranty excludes the following:**

1. Replacement of discolored or damaged parts as a result of strong cleaning or disinfecting chemicals.
2. Damage to, or malfunction of the unit resulting from improper installation, negligence, misuse, abuse or tampering by an unauthorized repair personnel.
3. Under no circumstances will FGI be held liable for any loss or damage directly, consequentially or incidentally arising out of the misuse of, or inability to use this product.
4. Damage or loss resulting from electrical surges, electrical outages, lightning strikes or other acts are not covered by this warranty.
5. The owner hereby releases FGI from any or all claims against damages to the property or the product resulting from misuse, improper installation, inadequate maintenance, or exposure to extreme temperature, or strong chemicals.

**Note:** Some states or provinces do not allow the limitations on an implied warranty, and some states/provinces do not allow exclusions or limitations regarding incidental or consequential damages, so the above limitations may not apply to you. This warranty gives you specific legal rights, and you may have other rights, which vary from state to state or province to province. No person is authorized to change, add to, or create any warranty or obligation other than that set forth herein. This warranty gives the original purchaser of this product specific legal rights, which may vary from state to state or from province to province. In some states or provinces, the exclusion or limitation of incidental or consequential damages is not allowed, so those exclusions may not apply to you.

**To obtain warranty service or product information, call our toll-free Customer Service number or email us.:**

1-888-620-3667 | customerservice.us@FGI-Industries.com (USA)

1-888-256-7551 | customerservice.cdn@FGI-Industries.com (Canada)

# CRAFT + MAIN<sup>®</sup>

---

## GARANTIE LIMITÉE

Les produits CRAFT + MAIN<sup>™</sup> sont couverts par la garantie limitée d'**un an** de FGI Industries Inc., Ltd and FGI Canada Ltd. (FGI) comme suit :

FGI garantit que ses produits sont exempts de tout défaut de matériaux ou de fabrication pendant une période d'**un an** à compter de la date d'achat par l'acheteur original.

Si l'inspection de ce produit, au cours de la période d'**un an** suivant l'achat original, confirme qu'il présente un défaut de matériaux ou de fabrication, FGI le réparera ou, à sa discrétion, l'échangera pour un modèle similaire. FGI n'offre aucune garantie, au-delà de celles figurant dans la présente garantie limitée.

Cette garantie restreinte s'applique uniquement au premier acheteur et à l'installation de ces produits. Tous les coûts reliés au démontage et à la réinstallation, les frais de transport ou coûts imprévus pour garantir les services, sont à la charge du premier acheteur. D'aucune façon, FGI ne sera tenu responsable pour les frais de remplacement de tout matériel d'installation, incluant, mais ne se limitant pas aux tuiles, marbre, etc. FGI n'est pas responsable pour et cette garantie ne couvre pas et exclut particulièrement, toute responsabilité envers l'acheteur ou tout autre tierce partie pour des dommages indirects ou imprévus qui par la présente, sont déchargés de toute responsabilité ou la prolongation, au-delà de la durée de cette garantie ou toute autre garantie implicite, incluant celle de qualité marchande ou raccorderie à des fins prévues.

Cette garantie ne s'applique pas au règlement des codes du bâtiment. Étant donné, que les codes du bâtiment varient de façon considérable, l'acheteur de ce produit doit s'assurer auprès d'un entrepreneur local ou en plomberie, de la conformité des règlements à respecter avant l'installation.

FGI ne doit aucunement être tenu responsable pour toutes défaillances ou dommages au réservoir de toilette, raccords de plomberie, porcelaine vitrifiée, causés par l'utilisation, soit de chloramines ou une concentration élevée de chlore, sédiments ferrifères/chaux et/ou autres minéraux non retirés de l'eau publique, au cours du traitement de l'approvisionnement de l'eau publique. Ainsi, que traitement de l'approvisionnement de l'eau publique. Ainsi, que les dommages, causés par certains types de nettoyeurs pour réservoir de toilette, contenant du chlore, hypochlorite de calcium et/ou autres produits chimiques.

Cette garantie est nulle si le produit a été déplacé de son emplacement original ou sujet à un entretien défectueux, abus, mauvais usage, accident ou autres dommages. De même, si l'installation n'est pas conforme aux directives de FGI ou si le produit a été modifié de façon incompatible avec le produit, tel qu'il a été livré par FGI.

### La présente garantie ne couvre pas :

1. Le remplacement des pièces décolorées ou endommagées en raison de produits chimiques puissants de nettoyage ou de désinfection.
2. Des dommages ou une défaillance du produit résultant d'une installation incorrecte, de la négligence, d'une mauvaise utilisation, d'un usage abusif ou d'une modification par un personnel de réparation non autorisé.
3. En aucun cas, FGI ne pourra être tenu responsable de toute perte ou dommage résultant directement, consécutivement ou accidentellement de la mauvaise utilisation ou de l'incapacité à utiliser ce produit.
4. Les dommages ou pertes résultant de surtensions, de pannes d'électricité, de foudroiement ou d'autres causes ne sont pas couverts par la présente garantie.
5. Par la présente, le propriétaire libère FGI de toute réclamation relative aux dommages matériels ou au produit, résultant d'une mauvaise utilisation, d'une installation incorrecte, d'un entretien inadéquat, ou d'une exposition aux températures extrêmes ou à des produits chimiques puissants.

**Remarque :** Certains États et provinces ne permettent pas les restrictions d'une garantie tacite et d'autres ne permettent pas les exclusions ou restrictions relatives aux dommages accessoires ou indirects. Par conséquent, les restrictions ou les restrictions mentionnées ci-dessus pourraient ne pas s'appliquer à votre cas. En vertu de la présente garantie, vous bénéficiez de droits juridiques particuliers; toutefois, d'autres droits peuvent s'appliquer, selon l'état ou la province où vous résidez. Nul n'est autorisé à modifier ou compléter la garantie ou à créer une garantie ou une obligation autre que celle décrite aux présentes. Cette garantie donne au consommateur qui a fait l'achat original de ce produit des droits légaux spécifiques qui peuvent varier de province en province et d'état en état. Dans les provinces et les états interdisant l'exclusion ou la limitation de dommages incidents ou indirects, ces exclusions pourraient ne pas s'appliquer.

**Pour vous prévaloir des services de garantie ou obtenir des renseignements sur le produit, veuillez composer le numéro gratuit de notre service à la clientèle ou nous envoyer un courriel :**

1-888-620-3667 | customerservice.us@FGI-Industries.com (aux États-Unis)

1-888-256-7551 | customerservice.cdn@FGI-Industries.com (au Canada)