

TL-5800BFH-RWL

4,8 lpc / 1,28 Gpc Toilette rond

Inclus : Siège à fermeture lente, boulons de plancher et anneau de cire

### Spécifications:

- Porcelaine vitrifiée blanche
- FLUSH GUARD™ protection contre les débordements
- Cuvette 17 po Plus Height™ ADA
- Levier de réservoir chromé
- Action de rinçage par siphon
- Siphon entièrement émaillé avec passage de 2 po
- Valve de chasse de 3 po
- Plomberie brute de 12 po
- Boulons de réservoir préinstallés pour une connexion rapide
- L'empreinte extra large permet de couvrir les marques au sol
- Fonctionne avec la plomberie standard ; aucune installation spéciale nécessaire pour le dispositif de trop-plein
- Ensemble complet avec siège en plastique à fermeture lente, anneau de cire et boulons de plancher inclus
- Spécialement conçu à l'usage des personnes aveugles ou souffrant d'autres handicaps
- Testé à 100 % en usine
- Réservoir isolé

### Dimensions:

450mm (L) x 725mm (P) x 790mm (H)  
 17¾ po (L) x 28½ po (P) x 31½ po (H)

### Certifications de conformité:

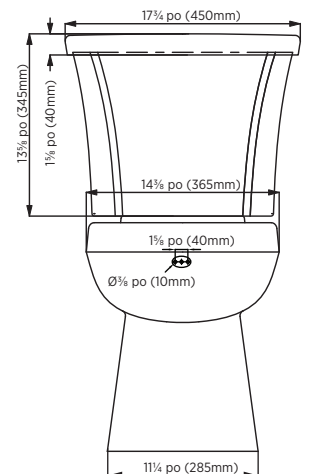
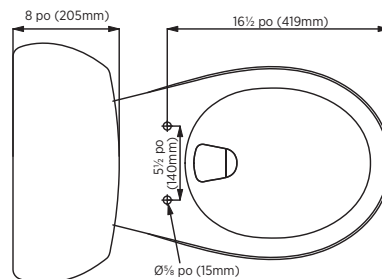
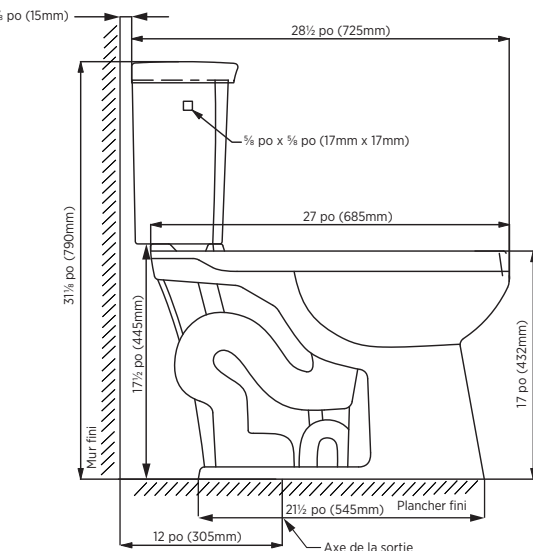
Satisfait aux normes suivantes ou les dépasse:

- CUPC de l'IAPMO
- ASME A112.19.2-2018/CSA B45.1-18
- Conformité aux exigences de l'ADA et ICC A117.1-2017
- MaP Testé 1000g
- IGC 252-2018 Norme de débordement
- Environnement bâti - 2020, Cal Green - 2022 et LEED® v4.1
- Spécification WaterSense de l'EPA pour les toilettes à réservoir, version 1.2, 2 juin 2014



#### Notes:

Important: Les dimensions des appareils sanitaires sont nominales et peuvent varier à l'intérieur des limites de tolérance établie par la norme ASME A112.19.2. Ces mesures peuvent faire l'objet de modifications ou d'une annulation. Le fabricant n'assume aucune responsabilité de documents périmés ou annulés.



**FLÜSH GUARD™**  
TOILETTES ANTI-DÉBOREMENT

EMPREINTE  
EXTRA-LARGE

